

伝統手加工襖絵

「朱雀」 第十一集

新たな感動を呼ぶ日本の美。

シックハウス対策品
全商品2m対応品

登録No.0610

人の手のぬくもりと伝統の技、

手技から生まれる「朱雀」の美

枝

金銀の砂子を丹念に丹念に振り散らす。日本古来の伝統の技を駆使し、一点二点、熟練の職人たちが時間をかけ、手仕事による微妙なニアンスをそのままに、襖絵が本来もっていた魅を伝える、それが手技から生まれる「朱雀」の美です。人の手のぬくもり、磨きぬかれた技術、伝統的な美意識による本物の重みが、和の空間を彩り、日本の文化の心を浮かび上がらせます。「朱雀」は、高い芸術性を誇る襖絵の美を手作りの技で現代に受け継いでいるのです。



●右No.158(4枚組)と左No.176(2枚組)で6枚続き柄とした施工例です。



●No.152(4枚組)の襖絵を屏風仕立てにしました。右No.165(2枚組)の施工例です。

用心

遠く桃山時代にさかのぼる伝統を誇り、意匠においても、技法においても、洗練を重ねてきた襦袢。襦は、ただ飾るだけの、あるいは機能するだけの「もの」ではありません。日本の装飾の中でも、華やかでドラマチックな表情をもつものとして、長く愛されているのが襦でしょう。伝統に磨かれ、時を経て伝えられたものだけが持つ本物の重みが、日本の心を伝え、心のゆとりを感じさせてくれるのです。襦袢の伝統と魅力を伝えていきたい。「朱雀」には、伝統の技を誇る熟練の職人たちのそんな想いが込められています。



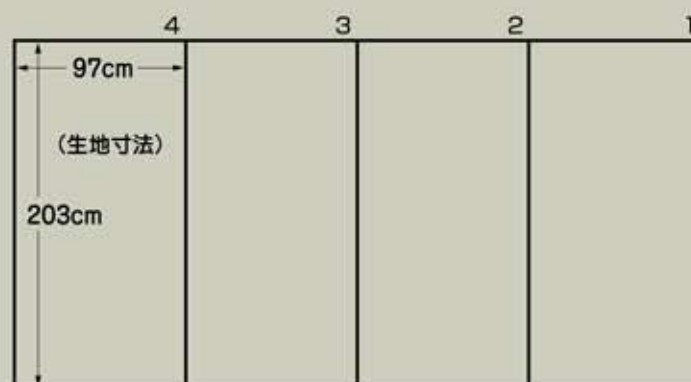


●手前 No.159 (4枚組)、奥 No.172 (2枚組)の施工例です。



●No.155 (4枚組)の襖絵を屏風仕立てにしました。



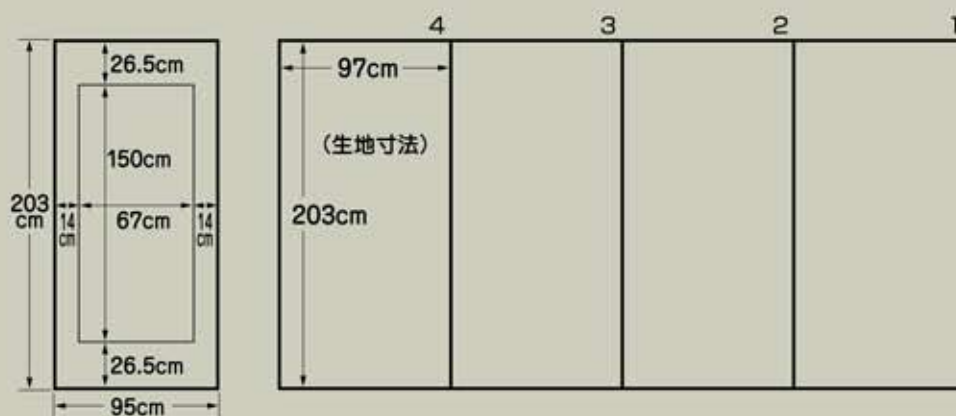


151 4枚組

- 有効寸法 巾・94cm×丈・203cm
- 柄の高さ 103cm
- 使用生地 No.150

※4枚組の商品は他の商品に比べ1枚当りの価格が異なりますのでご注意ください。

朱雀

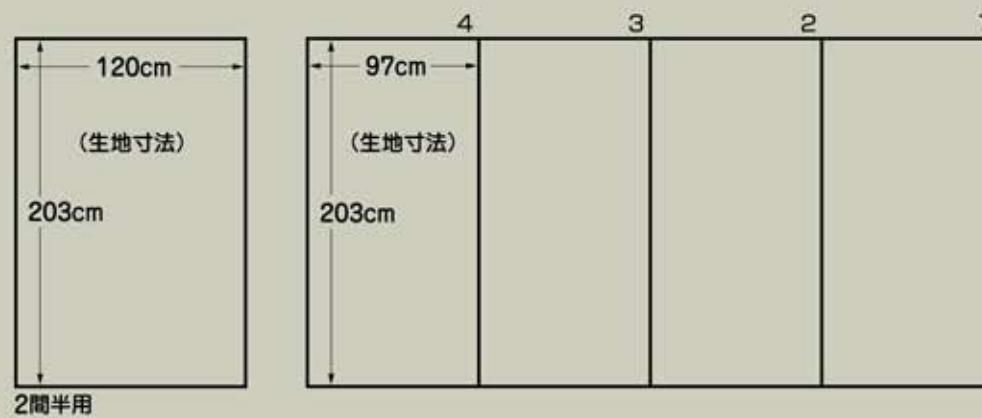


152 4枚組

- 有効寸法 巾・95cm×丈・203cm
- 柄寸法 巾・67cm×丈・150cm
- 使用生地 No.150

※4枚組の商品は他の商品に比べ1枚当りの価格が異なりますのでご注意ください。

朱雀



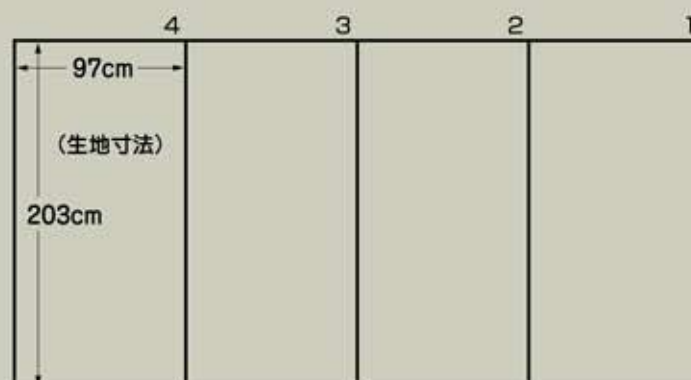
153 4枚組

- 有効寸法 巾・94cm×丈・202cm
- 柄の高さ 123cm
- 使用生地 No.150

●2間半用、在庫あります。
上記別寸法の場合は、別途価格になります。
また間中との多少の色違いはご了承ください。

※4枚組の商品は他の商品に比べ1枚当りの
価格が異なりますのでご注意ください。

朱雀

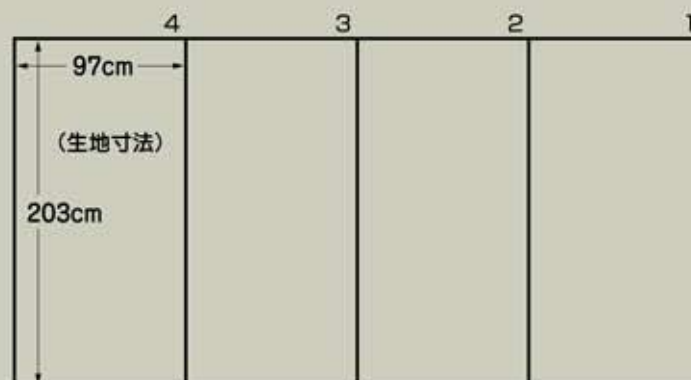


154 4枚組

- 有効寸法 巾・95cm×丈・203cm
- 柄の高さ 89cm
- 使用生地 No.150

※4枚組の商品は他の商品に比べ1枚当りの価格が異なりますのでご注意ください。

朱雀

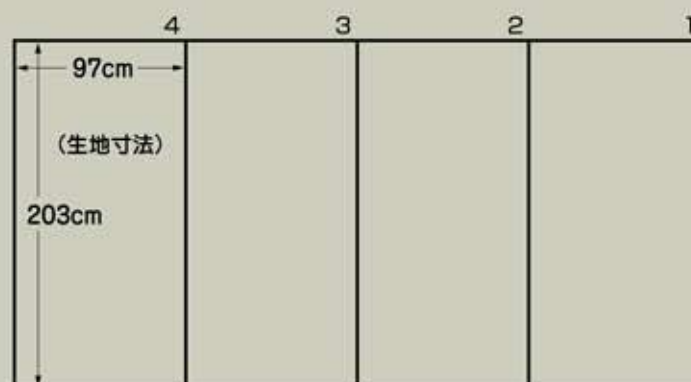


155 4枚組

- 有効寸法 巾・96cm×丈・202cm
- 柄の高さ 上から169cm
- 使用生地 No.150

※4枚組の商品は他の商品に比べ1枚当りの価格が異なりますのでご注意ください。

朱雀



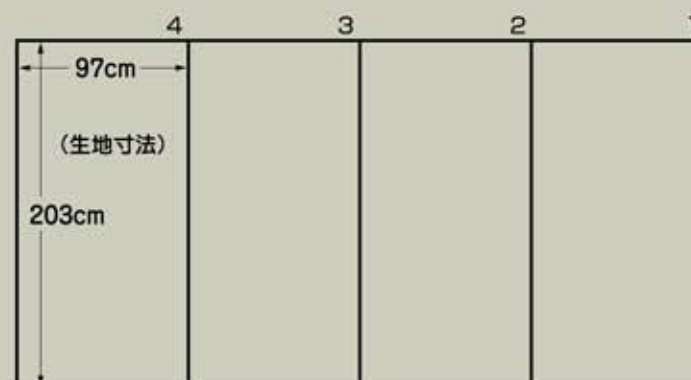
156 4枚組

- 有効寸法 巾・95cm×丈・201cm
- 柄の高さ 78cm
- 使用生地 No.150

※4枚組の商品は他の商品に比べ1枚当りの価格が異なりますのでご注意ください。

朱雀

●No.156とNo.163は、6枚柄としてもご利用いただけます。その場合多少の色違いはご了承ください。

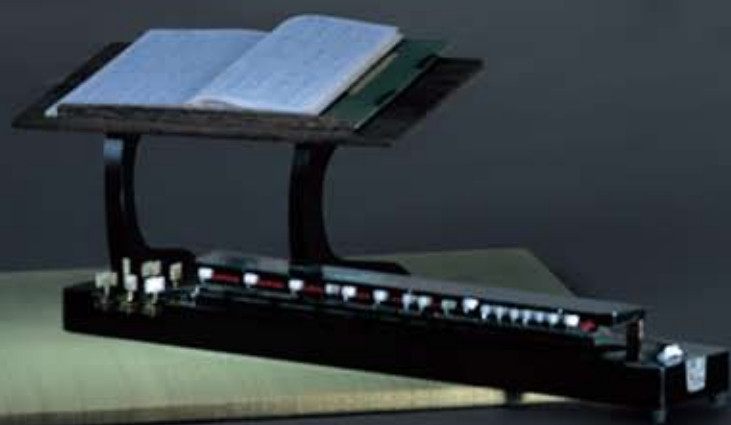


157 4枚組

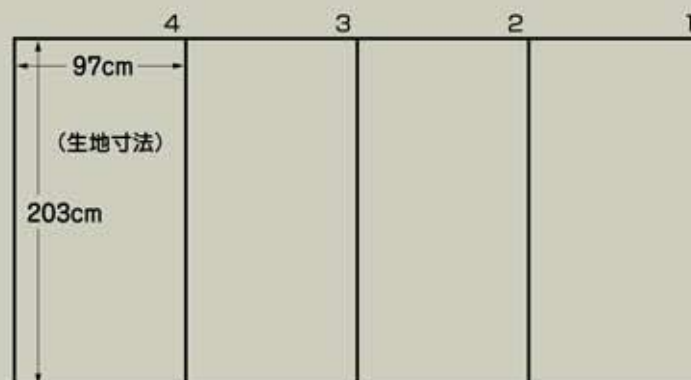
- 有効寸法 巾・95cm×丈・203cm
- 柄の高さ 141cm
- 使用生地 No.150

※4枚組の商品は他の商品に比べ1枚当りの価格が異なりますのでご注意ください。

朱雀



2間半用



158 4枚組

- 有効寸法 巾・95cm×丈・203cm
- 柄の高さ 85cm
- 使用生地 No.150

●2間半用、在庫あります。
上記別寸法の場合は、別途価格になります。
また間中との多少の色違いはご了承ください。

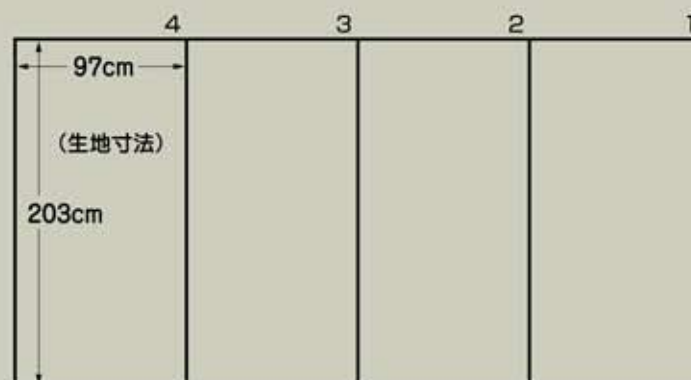
※4枚組の商品は他の商品に比べ1枚当りの
価格が異なりますのでご注意ください。

●No.158とNo.176は、6枚柄としてもご利用いただけます。その場合多少の色違いはご了承ください。

朱雀



2間半用



159 4枚組

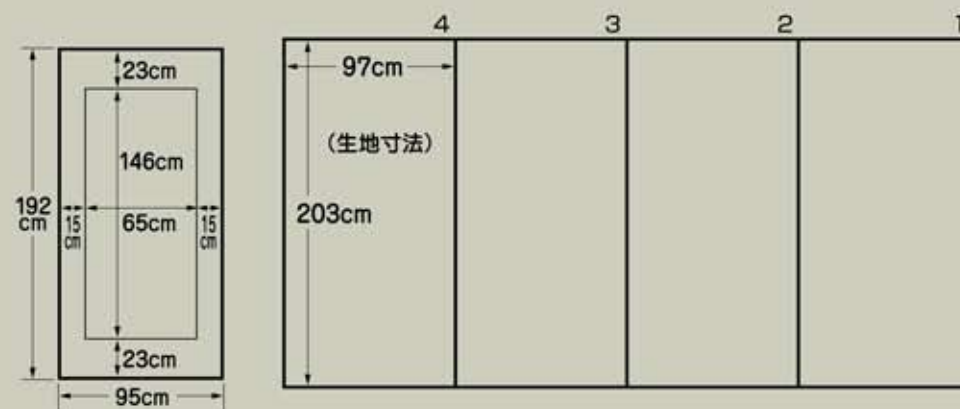
- 有効寸法 巾・95cm×丈・201cm
- 柄の高さ 78cm
- 使用生地 No.150

●2間半用、在庫あります。
上記別寸法の場合は、別途価格になります。
また間中との多少の色違いはご了承ください。

※4枚組の商品は他の商品に比べ1枚当りの
価格が異なりますのでご注意ください。

●No.159とNo.172は、6枚柄としてもご利用いただけます。その場合多少の色違いはご了承ください。

朱雀



160 4枚組

- 有効寸法 巾・95cm×丈・192cm
- 柄の高さ 192cm
- 使用生地 No.150

※4枚組の商品は他の商品に比べ1枚当りの価格が異なりますのでご注意ください。

朱雀



●No.153(4枚組)の施工例です。

●手前 No.183(2枚組)、奥 No.178(2枚組)の施工例です。



お客様をお迎えするのにふさわしい、落ち着いた品格をかしだしたい客間。その家の顔ともなるスペースだからこそ、客間としての風格を高める空間演出でお客様を迎えたい。なかでも洗練かつ清々しい自然風景を描いた襖絵が、落ち着いたムードの中にいきいきとした動のイメージを感じさせてくれます。大切なお客様だからこそ世の喧騒も忘れて落ち着きがとりもどせる格調高い空間でおもてなし。

格調高い伝統美。

招く心を映し出す

なごみを追求する

本物の和のしつらい。

現在、新たな「和」の趣が復興の兆しをみせています。自然との触れあいを望んだ私達の祖先がつくりあげてきた様式。室内にも自然を取り込んでいく心。そんな和のスタイルで暮らすことが私達の心を和ませることに、気づきはじめたのです。深遠な伝統美の世界。格式を重んじながらも、人の気持ちをほっとさせる優しい感性が息づいて「くつろぎ」「憩い」、豊かに広がる暮らしを映し出します。



●No.175 (2枚組)の施工例です。

●手前 No.156 (4枚組)と奥 No.163 (2枚組)で6枚続き柄とした施工例です。





●No.162 (2枚組)の施工例です。

心から和らぐ

純和室に優しさをプラス。

厳かで重厚な格調高き調へに魅せられる純和風の空間。そんな純和風空間にシンプルで爽やかなデザインの襖をかざることでさらに優しさをプラスします。心解き放す空間でゆとりある暮らし。やはりインテリアにも、人と人とのふれあいがコーディネートされるような気配りが大切です。優しいな和風のおだやかさを漂わせ、静かに心をやすませる。新鮮なくつろぎを誘う空間演出を行います。

●No.179 (2枚組)の施工例です。





●No.177(1枚物)の施工例です。

●No.161(2枚組)の施工例です。

現代風にアレンジ。
和のステイタスを

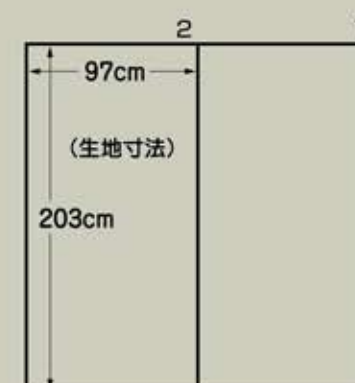
略式化された和室が多くなった昨今、伝統を受け継ぎながらも新しい感覚で和室をアレンジ。現代的にアレンジされていても和の精神がそこに生きているハイグレードな襦で心を映し出す空間を演出。やすらぎを求める空間に詩情豊かな襦絵が、そっと、心を開かせてくれます。シンプルさを重視した襦で、遊び心を加えたコーディネートを楽しみます。



朱雀

161 2枚組

- 有効寸法
巾・96cm×丈・203cm
- 柄の高さ 83cm
- 使用生地 No.150

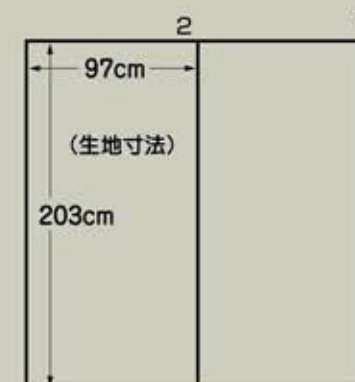


写真の照明器具は、
おもむき SERIES ㊦ あかり
灯紙美 No.1505 (L)を使用しています。

朱雀

162 2枚組

- 有効寸法
巾・95cm×丈・201cm
- 柄の高さ 67cm
- 使用生地 No.150

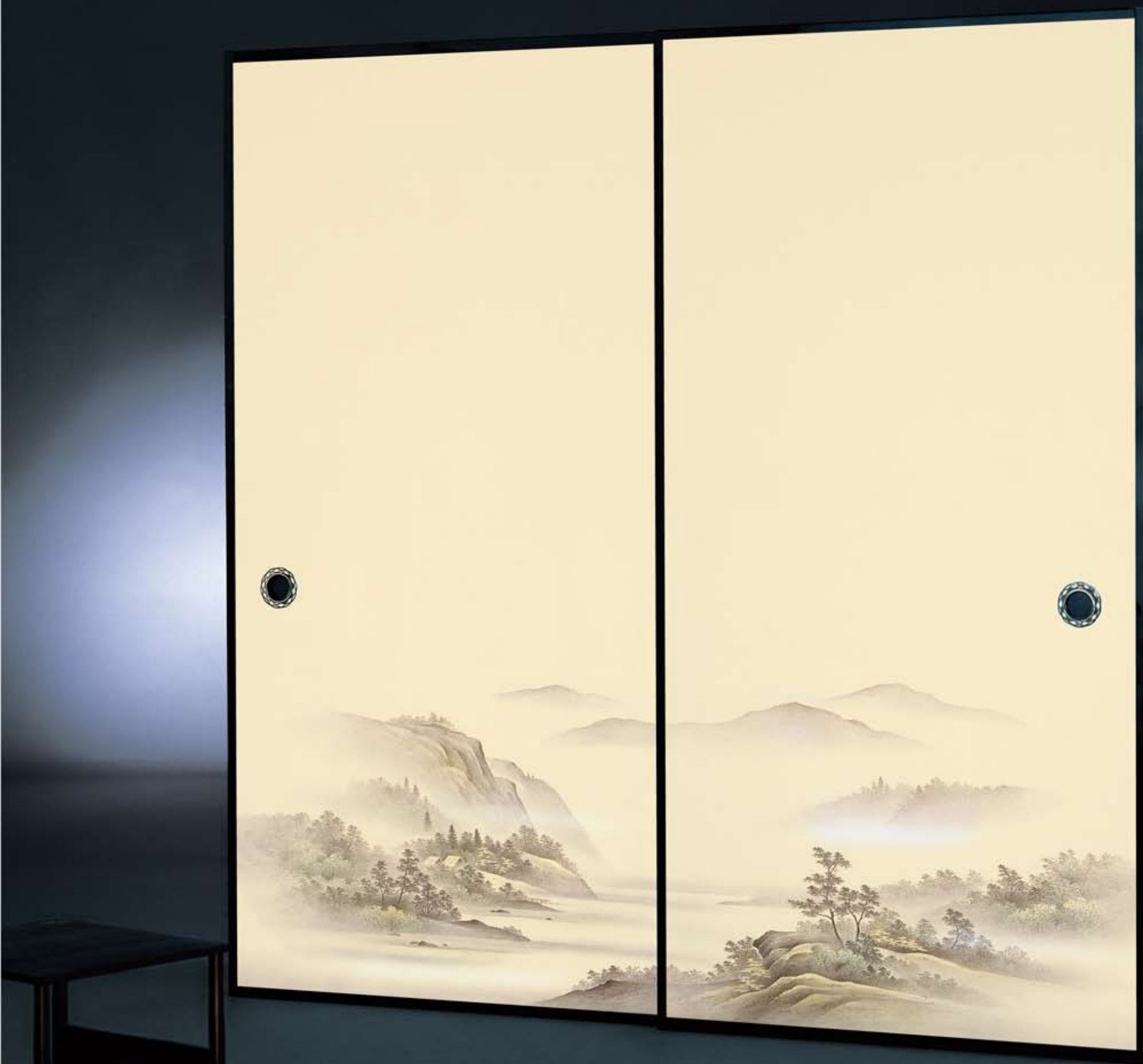
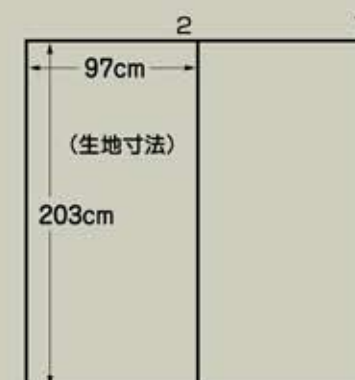


朱雀

163 2枚組

- 有効寸法
巾・95cm×丈・201cm
- 柄の高さ 69cm
- 使用生地 No.150

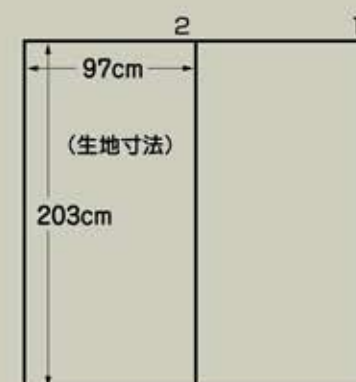
●No.163とNo.156は、6枚柄としてもご利用いただけます。その場合多少の色違いはご了承ください。



朱雀

164 2枚組

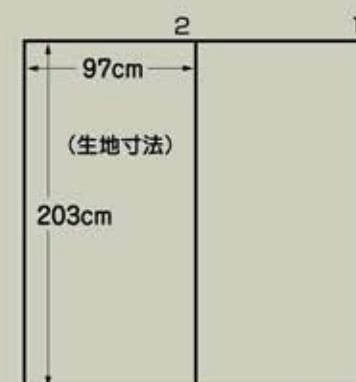
- 有効寸法
巾・95cm×丈・203cm
- 柄の高さ 84cm
- 使用生地 No.150



朱雀

165 2枚組

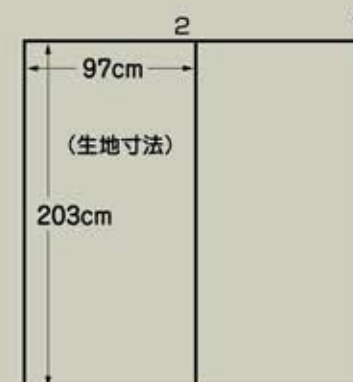
- 有効寸法
巾・95cm×丈・203cm
- 柄の高さ 95cm
- 使用生地 No.150



朱雀

166 2枚組

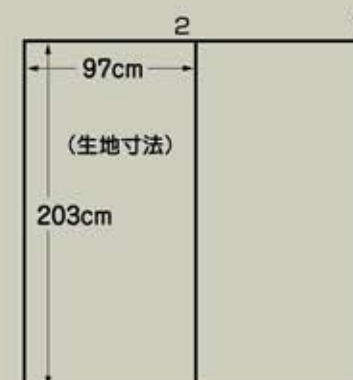
- 有効寸法
巾・95cm×丈・203cm
- 柄の高さ 59cm
- 使用生地 No.150



朱雀

167 2枚組

- 有効寸法
巾・95cm×丈・203cm
- 柄の高さ 88cm
- 使用生地 No.150



朱雀

168 1枚物

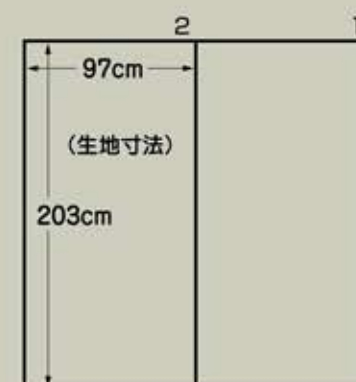
- 有効寸法
巾・95cm×丈・203cm
- 柄の高さ 52cm
- 使用生地 No.150



朱雀

169 2枚組

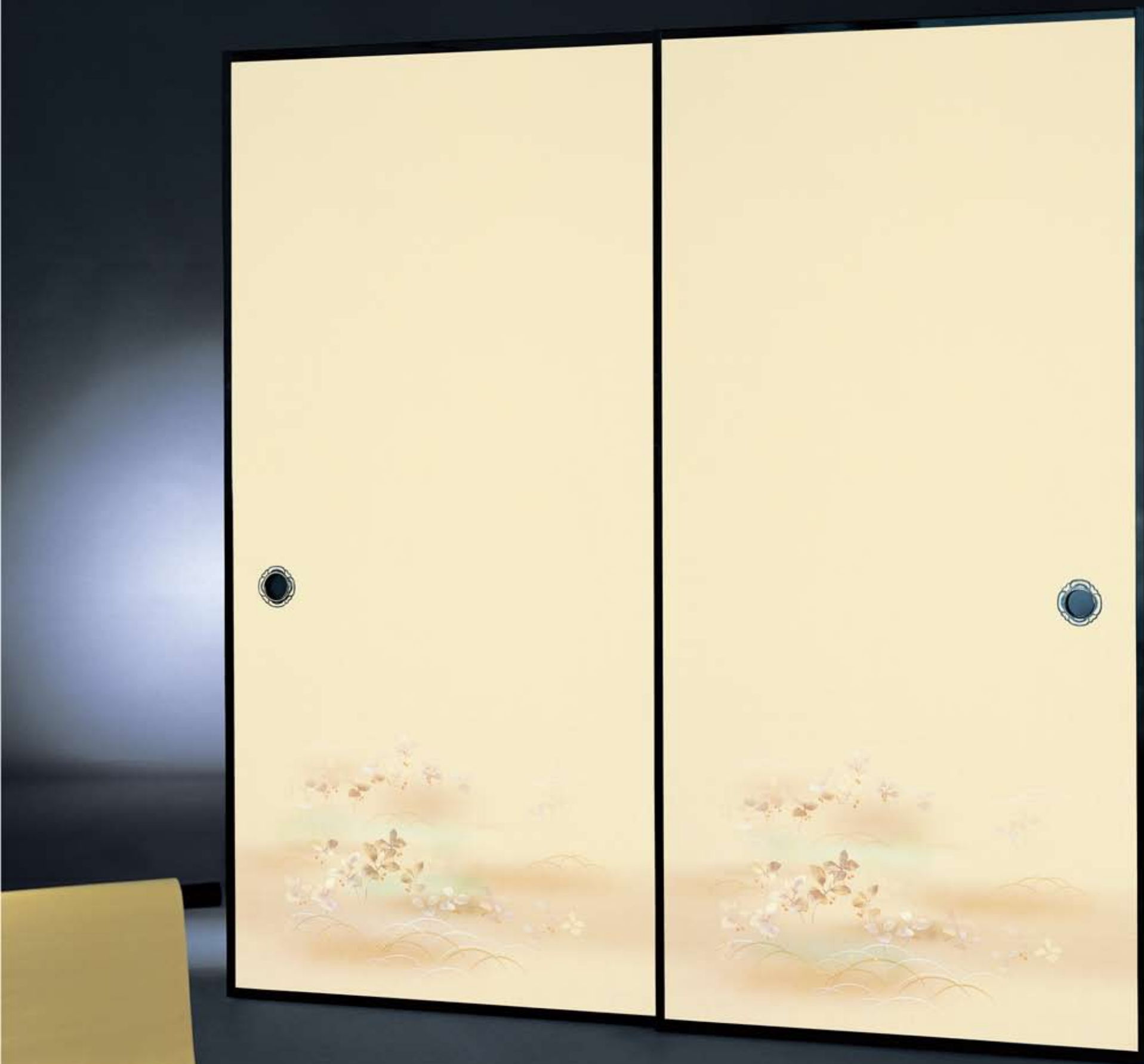
- 有効寸法
巾・94cm×丈・202cm
- 柄の高さ 64cm
- 使用生地 No.150



朱雀

170 1枚物

- 有効寸法
巾・95cm×丈・203cm
- 柄の高さ 56cm
- 使用生地 No.150

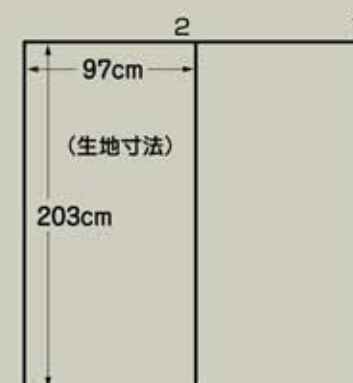


朱雀

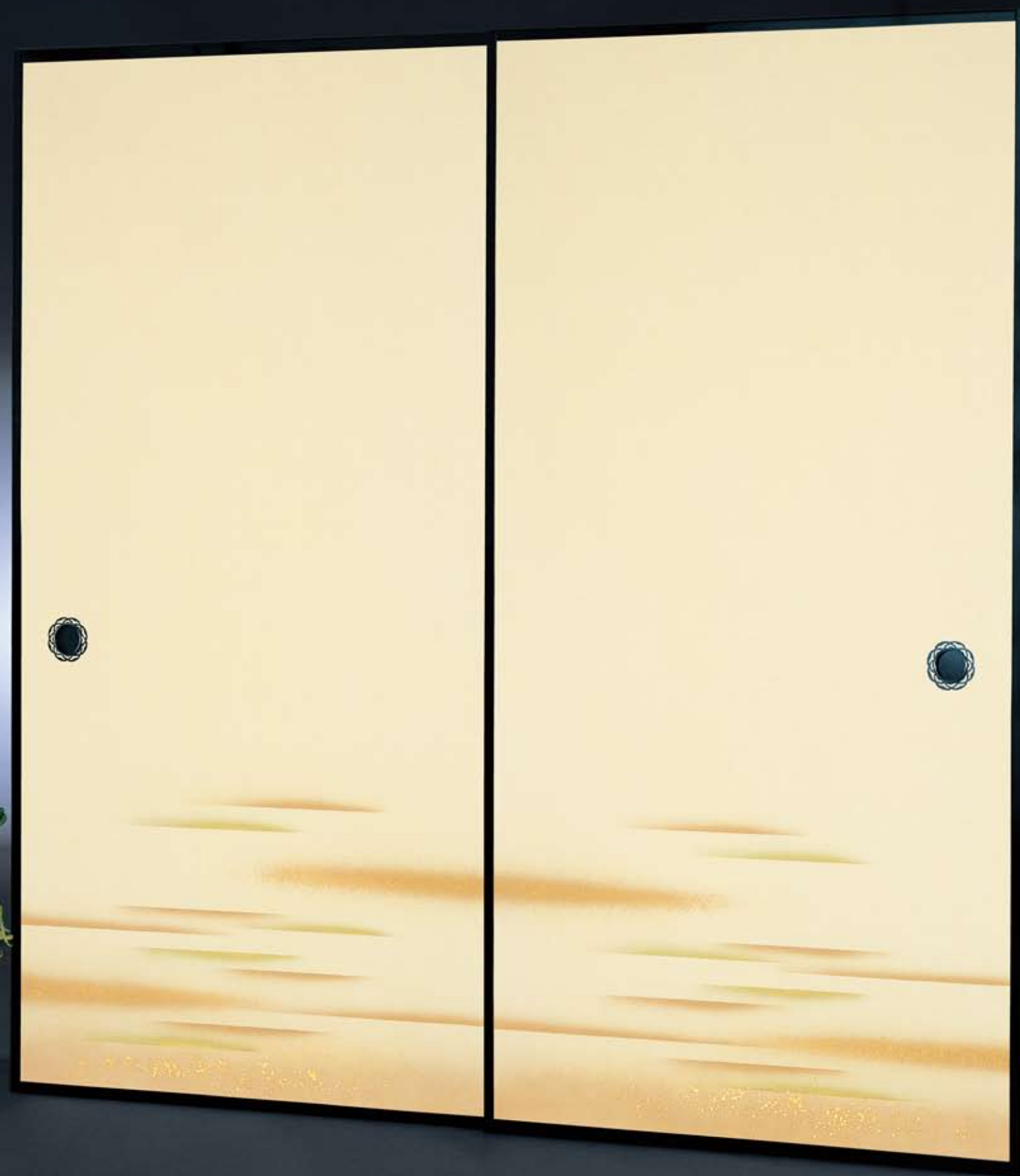
171 2枚組

- 有効寸法
巾・97cm×丈・203cm
- 柄の高さ 57cm
- 使用生地 No.150

●2間半用、在庫あります。
上記別寸法の場合は、別途価格になります。
また間中との多少の色違いはご了承ください。



2間半用



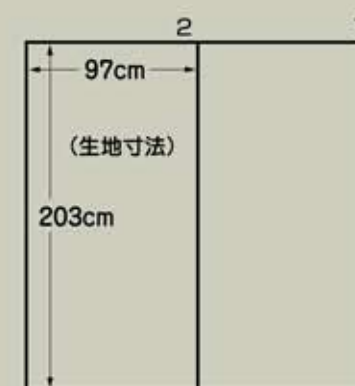
朱雀

172 2枚組

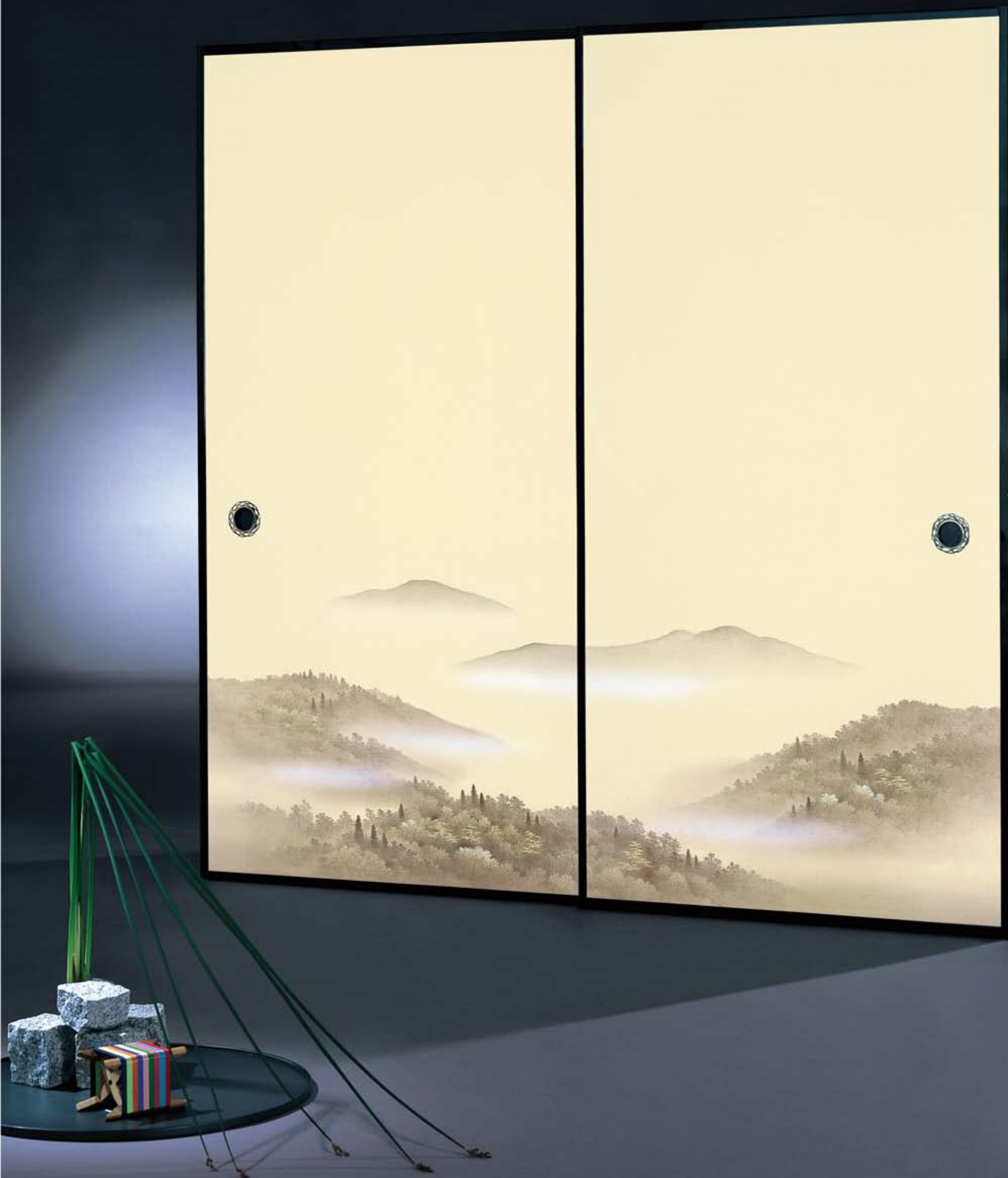
- 有効寸法
巾・95cm×丈・201cm
- 柄の高さ 68cm
- 使用生地 No.150

●2間半用、在庫あります。
上記別寸法の場合は、別途価格になります。
また間中との多少の色違いはご了承ください。

●No.172とNo.159は、6枚柄としても
ご利用いただけます。その場合多少の
色違いはご了承ください。



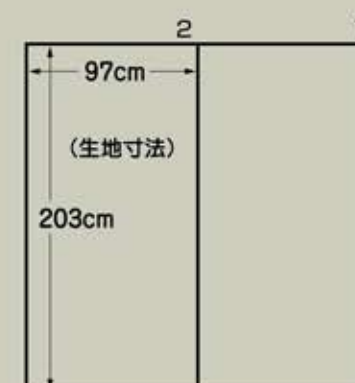
2間半用



朱雀

173 2枚組

- 有効寸法
巾・95cm×丈・203cm
- 柄の高さ 64cm
- 使用生地 No.150

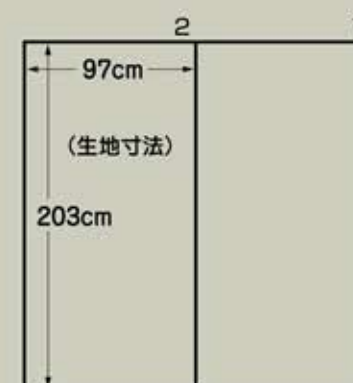


朱雀

174 2枚組

- 有効寸法
巾・94cm×丈・202cm
- 柄の高さ 57cm
- 使用生地 No.150

●2間半用、在庫あります。
上記別寸法の場合は、別途価格になります。
また間中との多少の色違いはご了承ください。



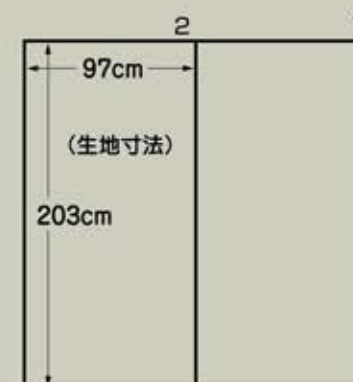
2間半用



朱雀

175 2枚組

- 有効寸法
巾・95cm×丈・203cm
- 柄の高さ 60cm
- 使用生地 No.150



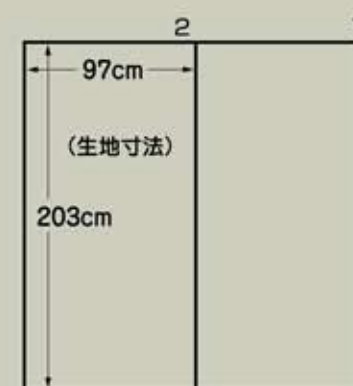
写真の照明器具は、
おもむき SERIES ㊦ あかり
灯紙美 No.1505 (L)を使用しています。

朱雀

176 2枚組

- 有効寸法
巾・95cm×丈・203cm
- 柄の高さ 85cm
- 使用生地 No.150

- 2間半用、在庫あります。
上記別寸法の場合は、別途価格になります。
また間中との多少の色違いはご了承ください。
- No.176とNo.158は、6枚柄としても
ご利用いただけます。その場合多少の
色違いはご了承ください。



写真の照明器具は、
おもむき SERIES ㊦ あかり
灯紙美 No.1505 (M) を使用しています。

朱雀

177 1枚物

- 有効寸法
巾・96cm×丈・203cm
- 柄の高さ 61cm
- 使用生地 No.150

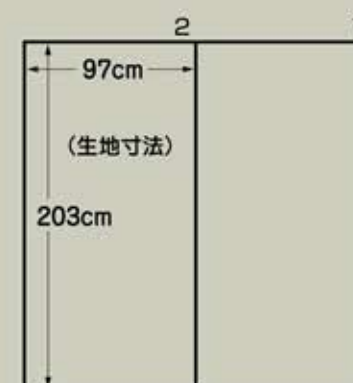


朱雀

178 2枚組

- 有効寸法
巾・97cm×丈・203cm
- 柄の高さ 70cm
- 使用生地 No.150

●2間半用、在庫あります。
上記別寸法の場合は、別途価格になります。
また間中との多少の色違いはご了承ください。

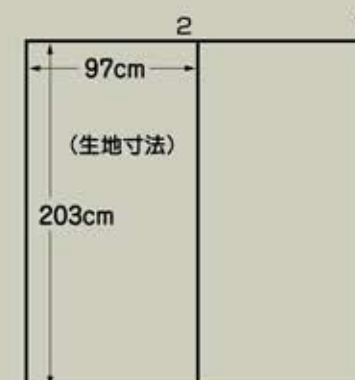


2間半用

朱雀

179 2枚組

- 有効寸法
巾・95cm×丈・201cm
- 柄の高さ 60cm
- 使用生地 No.150

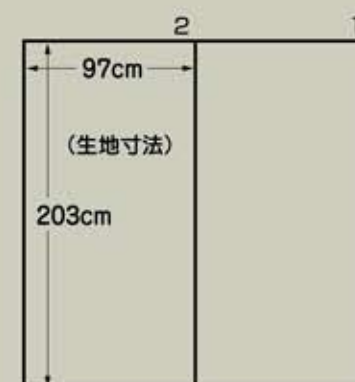


写真の照明器具は、
おもむき SERIES ㊦ あかり
灯紙美 No.1504 (S) を使用しています。

朱雀

180 2枚組

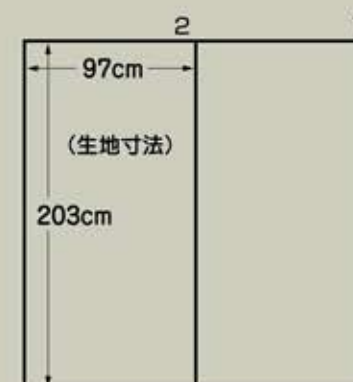
- 有効寸法
巾・95cm×丈・203cm
- 柄の高さ 81cm
- 使用生地 No.150



朱雀

181 2枚組

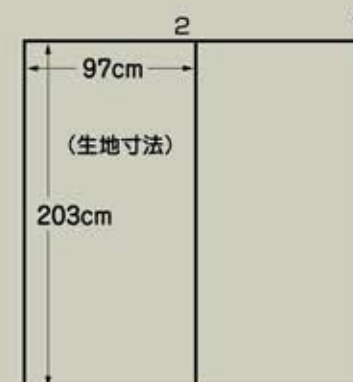
- 有効寸法
巾・96cm×丈・202cm
- 柄の高さ 70cm
- 使用生地 No.150



朱雀

182 2枚組

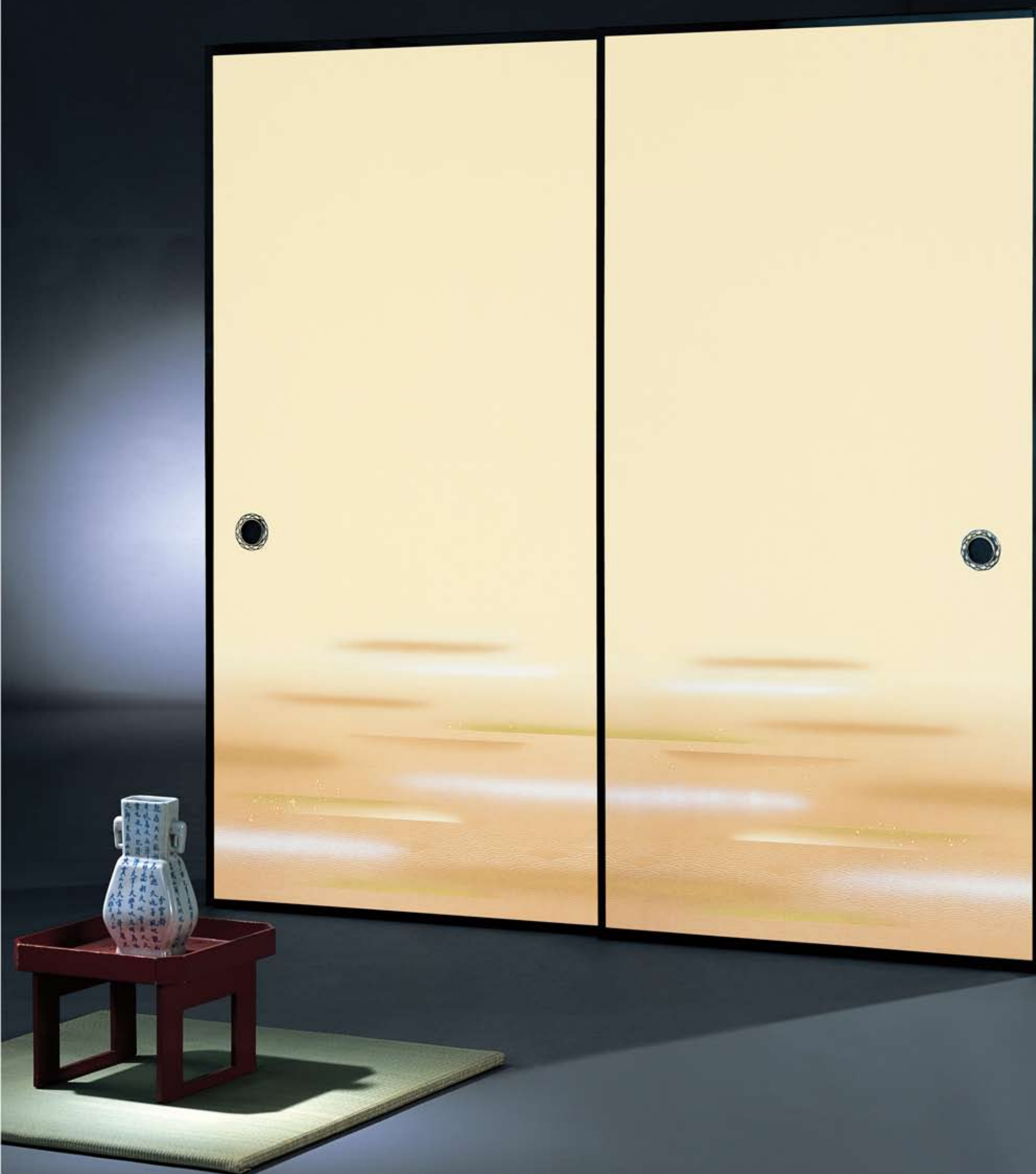
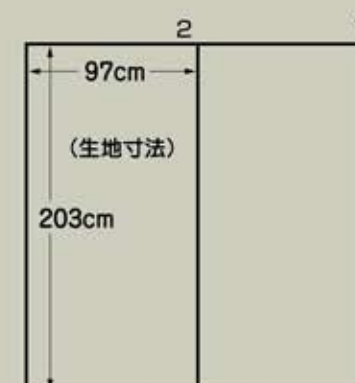
- 有効寸法
巾・96cm×丈・202cm
- 柄の高さ 74cm
- 使用生地 No.150



朱雀

183 2枚組

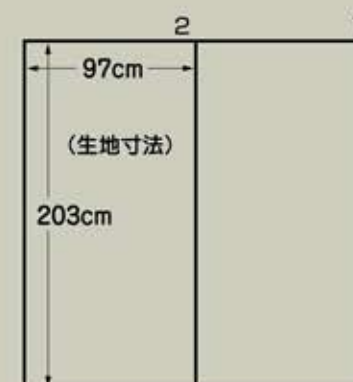
- 有効寸法
巾・95cm×丈・201cm
- 柄の高さ 62cm
- 使用生地 No.150



朱雀

184 2枚組

- 有効寸法
巾・95cm×丈・203cm
- 柄の高さ 83cm
- 使用生地 No.150



朱雀

185 無地織物

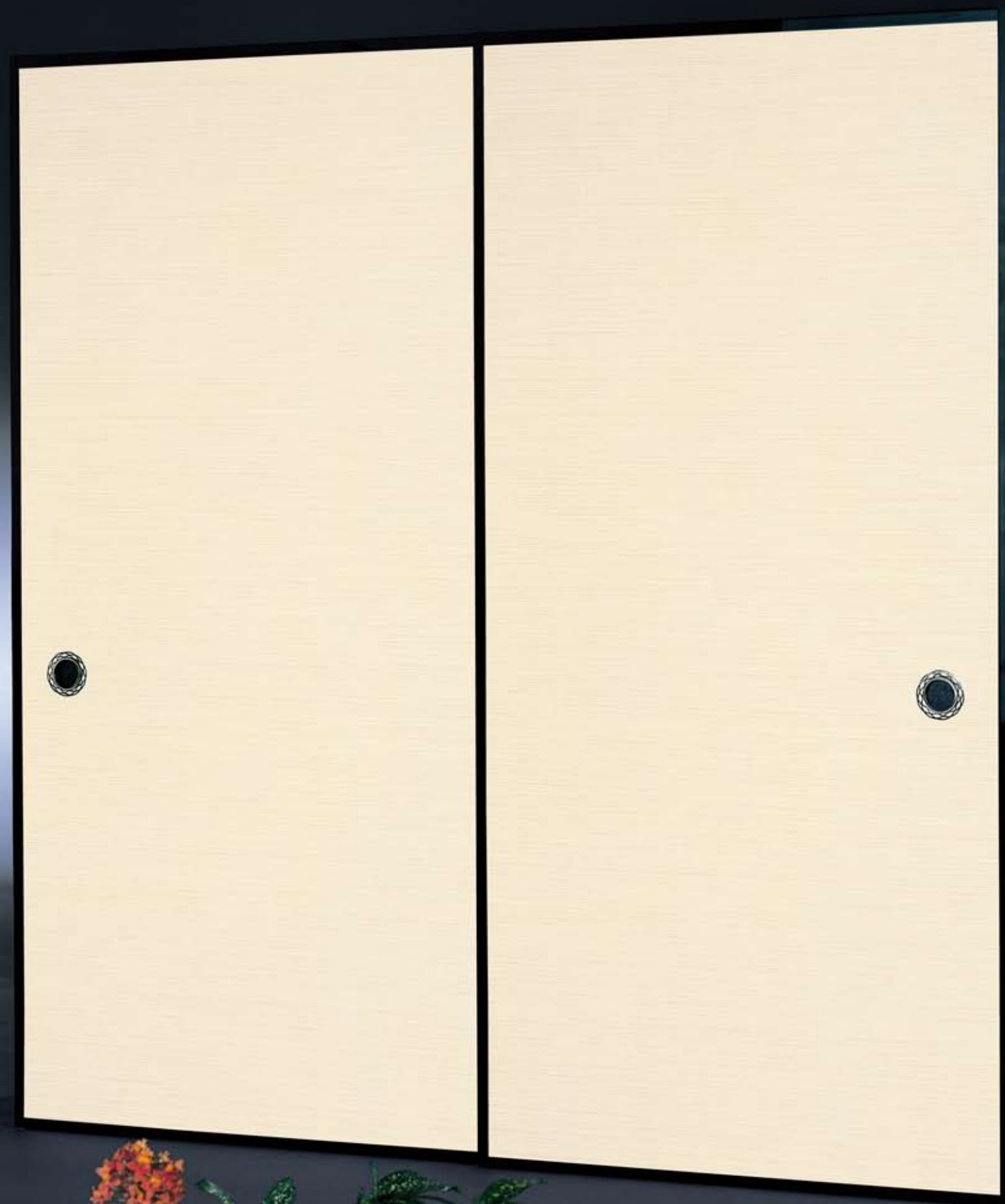
■有効寸法
巾・97cm×丈・203cm

●間中50m巻、在庫あります。
上記別寸法の場合は、別途価格になります。
また間中との多少の色違いはご了承ください。

この製品は日本工業規格(JIS)に添って
作られた製品です。



間中50m巻
切売可



朱雀

186 無地織物

■有効寸法
巾・97cm×丈・203cm

●間中50m巻、在庫あります。
上記別寸法の場合は、別途価格になります。
また間中との多少の色違いはご了承ください。

この製品は日本工業規格(JIS)に添って
作られた製品です。



間中50m巻
切売可



朱雀

187 無地織物

■有効寸法
巾・97cm×丈・203cm

●間中50m巻、在庫あります。
上記別寸法の場合は、別途価格になります。
また間中との多少の色違いはご了承ください。

この製品は日本工業規格(JIS)に添って
作られた製品です。



間中50m巻
切売可



写真の照明器具は、
おもむき SERIES ㊦ あかり
紙遊 No.1212を使用しています。

朱雀

188 無地織物

■有効寸法
巾・97cm×丈・203cm

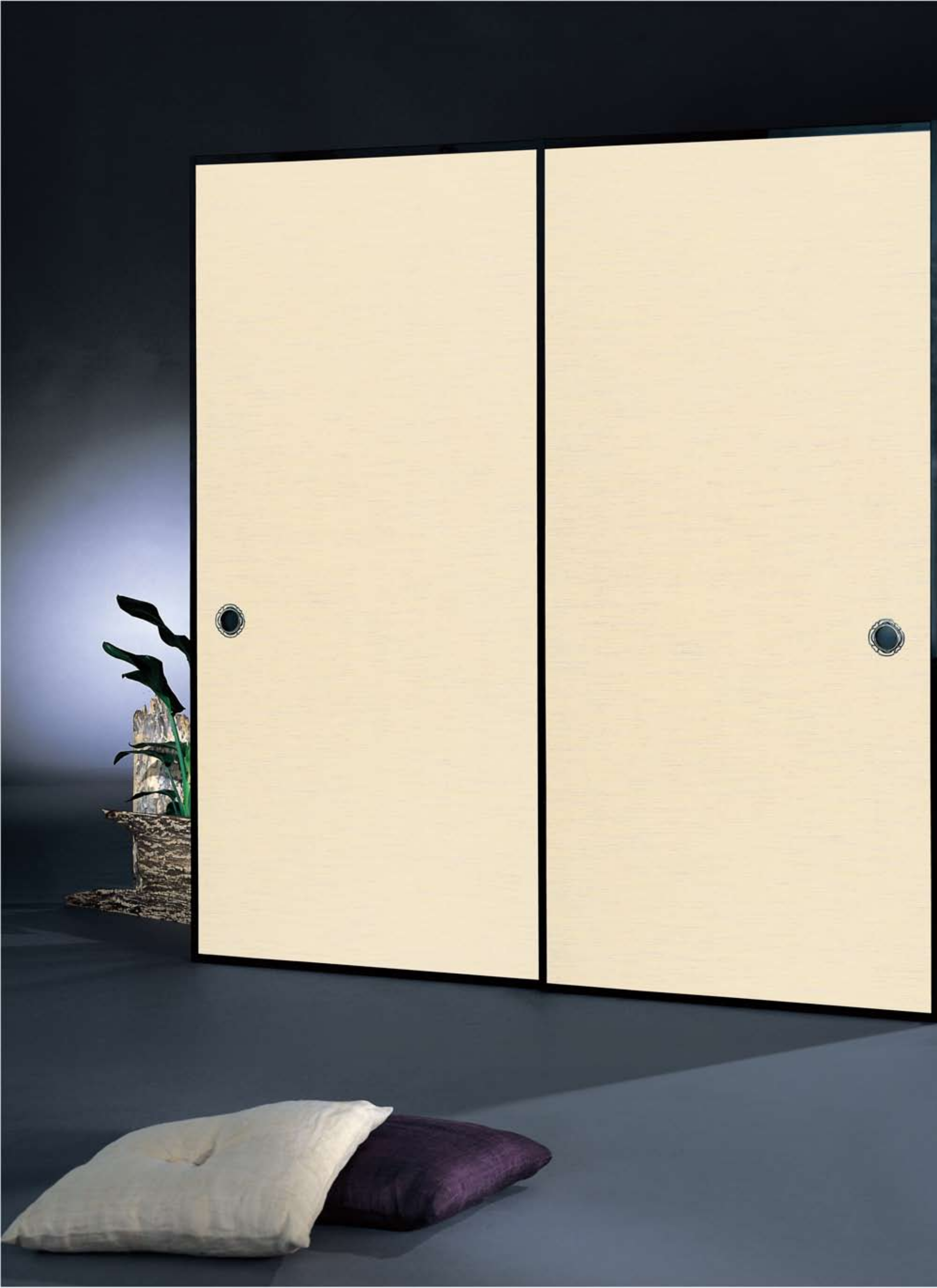
- 2間半用、在庫あります。
 - 間中50m巻、在庫あります。
- 上記別寸法の場合は、別途価格になります。
また間中との多少の色違いはご了承ください。

この製品は日本工業規格 (JIS) に添って
作られた製品です。



2間半用

間中50m巻
切売可



朱雀

189 無地織物

■有効寸法
巾・97cm×丈・203cm

●間中50m巻、在庫あります。
上記別寸法の場合は、別途価格になります。
また間中との多少の色違いはご了承ください。

この製品は日本工業規格(JIS)に添って
作られた製品です。



間中50m巻
切売可



朱雀

190 無地織物

■有効寸法
巾・97cm×丈・203cm

●2間半用、在庫あります。
●間中50m巻、在庫あります。
上記別寸法の場合は、別途価格になります。
また間中との多少の色違いはご了承ください。

この製品は日本工業規格 (JIS) に添って
作られた製品です。



2間半用

間中50m巻
切売可



写真の照明器具は、
おもむき SERIES ㊦ あかり
灯紙美 No.1501 (L) を使用しています。

朱雀

150 柄物使用生地

■有効寸法

巾・97cm×丈・203cm

●2間半用、在庫あります。

●間中50m巻、在庫あります。

上記別寸法の場合は、別途価格になります。
また間中との多少の色違いはご了承ください。

この製品は日本工業規格 (JIS) に添って
作られた製品です。



2間半用

間中50m巻
切売可





No.2200の施工例です。

消臭襖紙

バラが生みだす **強力** 消臭パワー

規格寸法
巾100cm×50m乱巻
(切売可) **別価格商品**

この製品は日本工業規格 (JIS) に添って作られた製品です。

バラ科植物の浄化作用を応用して、イヤな臭いを強力に分解する優れた襖紙。安全で無害だから、小さなお子さまにもとても安心です。タバコや食べ物の残り香を強力にシャットアウトして、快適な空間をご提供します。

特徴

植物の浄化作用を応用
すぐれた消臭力を発揮
安全・無害な植物成分だから安心
高い耐熱性で安定“150～180℃”
どんな悪臭でもシャットアウト
持続性をもつ消臭力

公的機関による試験データ (No.8H-0337)

●試験項目および試験方法

【試験条件】0.1%硫化アンモニウム溶液5mlを入れた10試薬びん中に消臭液を塗布した襖紙(10cm×10cm)をつるし、20℃で、120分後、240分後における硫化水素濃度およびアンモニア濃度を測定した。対照としてろ紙(10cm×10cm)を同様に試験した。

検定方法:硫化水素、アンモニア:検知管法

●結果

消臭液 (IB-500) を使用

	項目	消臭液を塗布した襖紙	対照用ろ紙
120分後	硫化水素 (ppm)	1未満	90
	アンモニア (ppm)	0.5未満	17
240分後	硫化水素 (ppm)	1未満	90
	アンモニア (ppm)	0.5未満	17

(受付No.82-0514)財団法人化学品検査協会による消臭試験結果

朱雀 2201

巾100cm×50m乱巻 (切売可)

朱雀 2200

巾100cm×50m乱巻 (切売可)

防燃処理襖紙

規格寸法
巾97cm×50m乱巻
(切売可) **別価格商品**

この製品は日本工業規格(JIS)に添って作られた製品です。



No.3002の施工例です。

布地の持つ温かみと、さりげなく優しい風合いに燃えにくい加工を施した襖紙を開発しました。
一般家庭はもとより、ホテル、旅館、集合住宅等に最適な空間を演出します。

- 防燃処理配合率
■防燃剤 : ECZ-286 [センカ(株)] 10% ■水 : 90%
- 裏打紙 PH5.5~5.8 サイズ度18秒
- 施工上の注意
防燃処理襖紙は成分上、多少弱サイズとなります。湿度により伸縮がおりやすいので、濃い糊によるベタ貼りをおすすめいたします。

朱雀 3002

巾97cm×50m乱巻(切売可)

朱雀 3001

巾97cm×50m乱巻(切売可)

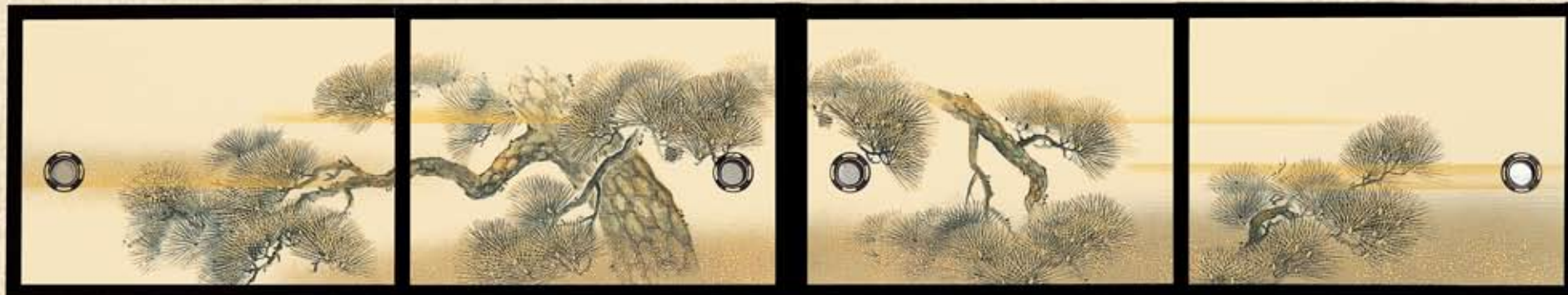
天袋・地袋

【親和金使用】

No.2370

No.1141 ■ 生地寸法・丈39cm×巾97cm (2枚1組) 柄丈寸法・29cm

生地はNo.2370を使用



No.1142 ■ 生地寸法・丈63.5cm×巾97cm (2枚1組) 柄丈寸法・52cm

生地はNo.2370を使用



No.1143 ■ 生地寸法・丈39cm×巾97cm (2枚1組) 柄丈寸法・25cm

生地はNo.2370を使用



No.1144 ■ 生地寸法・丈63.5cm×巾97cm (2枚1組) 柄丈寸法・48cm

生地はNo.2370を使用



天袋・地袋

【親和金使用】

No.1145 ■ 生地寸法・丈39cm×巾97cm (2枚1組) 柄丈寸法・25cm

生地はNo.2370を使用



No.1146 ■ 生地寸法・丈63.5cm×巾97cm (2枚1組) 柄丈寸法・48cm

生地はNo.2370を使用



No.1147 ■ 生地寸法・丈39cm×巾97cm (2枚1組) 柄丈寸法・29cm

生地はNo.2370を使用



No.1148 ■ 生地寸法・丈63.5cm×巾97cm (2枚1組) 柄丈寸法・53cm

生地はNo.2370を使用



天袋・地袋

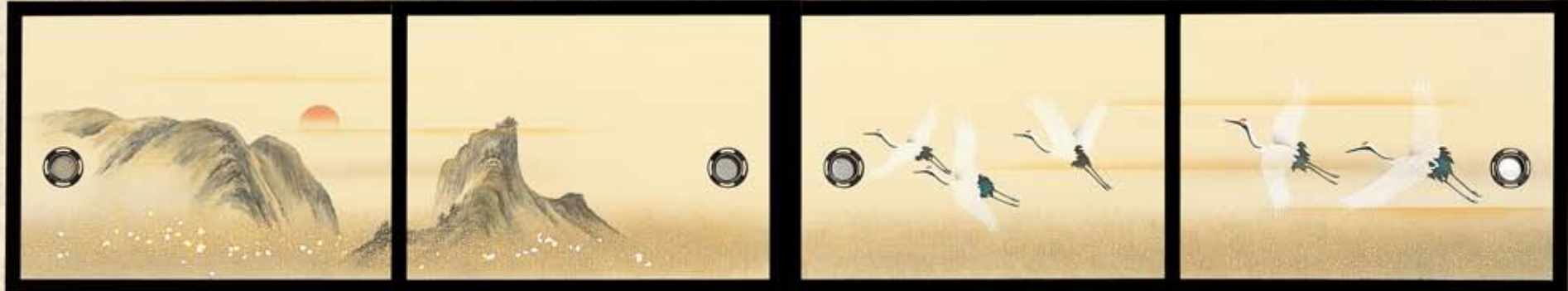
【親和金使用】



No.2370

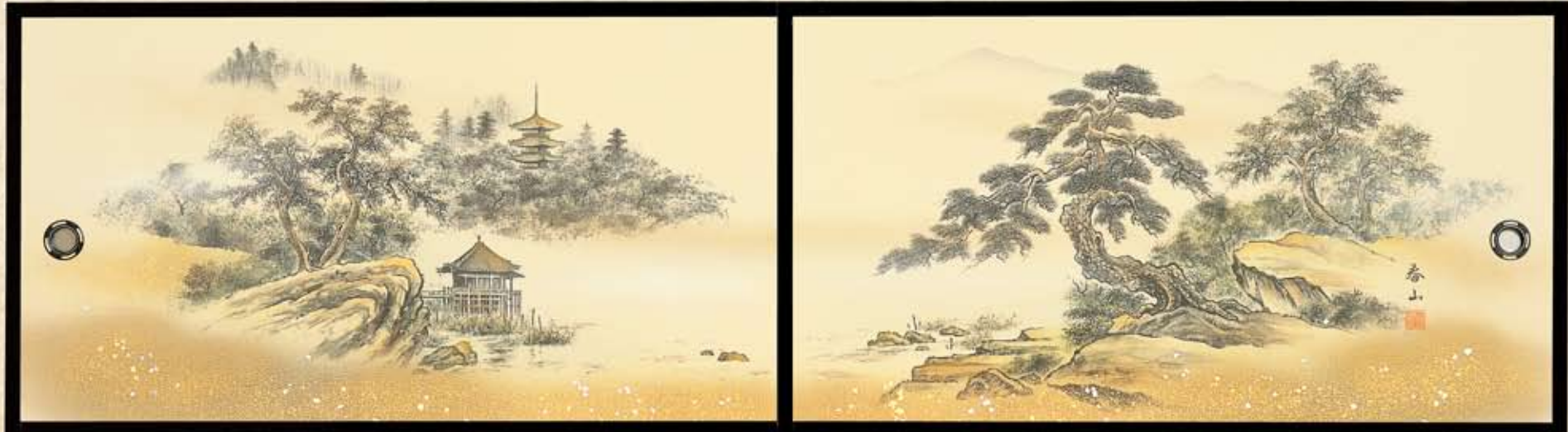
No.1149 ■ 生地寸法・丈39cm×巾97cm (2枚1組) 柄丈寸法・25cm

生地はNo.2370を使用



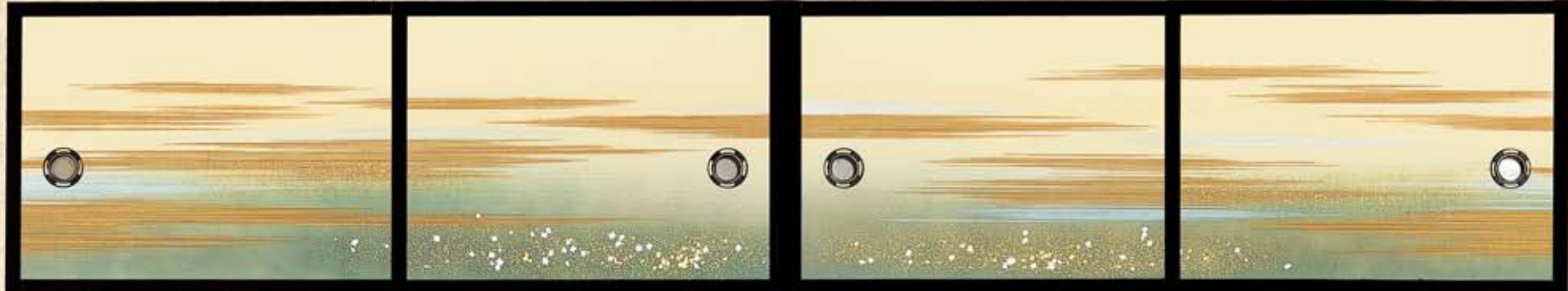
No.1150 ■ 生地寸法・丈63.5cm×巾97cm (2枚1組) 柄丈寸法・49cm

生地はNo.2370を使用



No.1151 ■ 生地寸法・丈39cm×巾97cm (2枚1組) 柄丈寸法・25cm

生地はNo.2370を使用



No.1152 ■ 生地寸法・丈63.5cm×巾97cm (2枚1組) 柄丈寸法・38cm

生地はNo.2370を使用

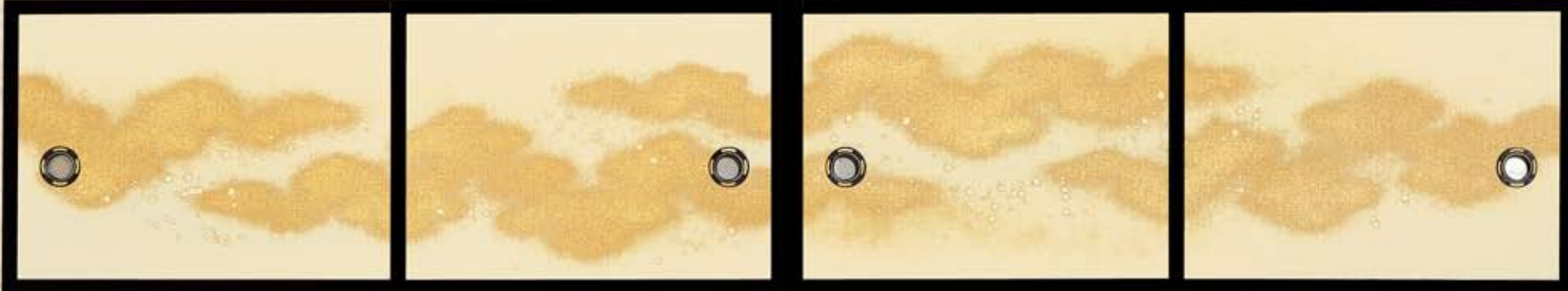


■ 天袋・地袋 ■

【親和金使用】

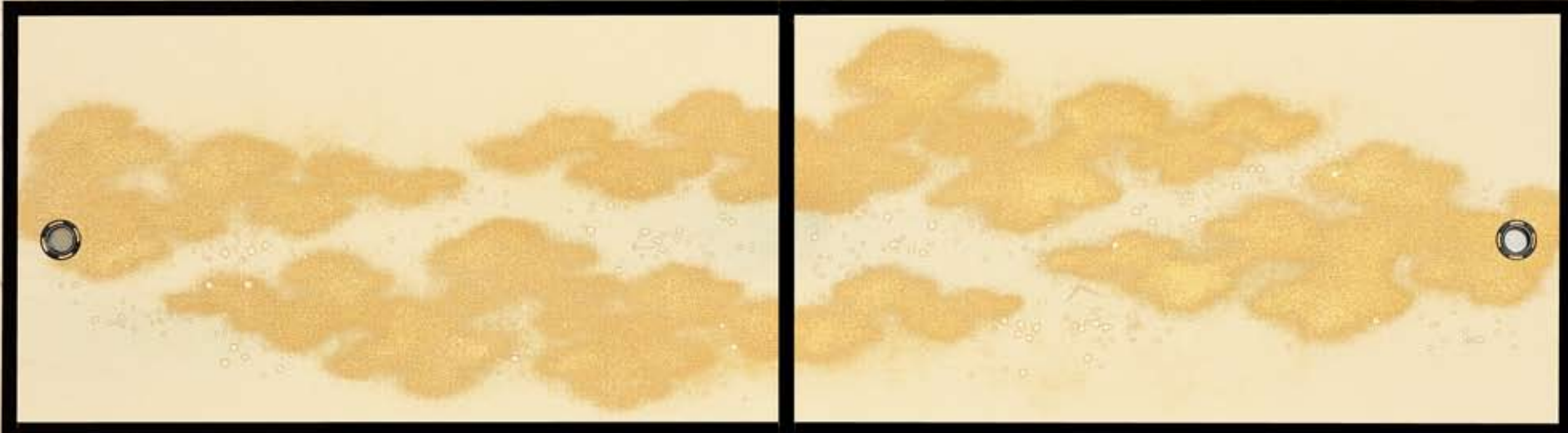
No.1153 ■ 生地寸法・丈39cm × 巾97cm (2枚1組) 柄丈寸法・30cm

生地はNo.2370 を使用



No.1154 ■ 生地寸法・丈63.5cm × 巾97cm (2枚1組) 柄丈寸法・48cm

生地はNo.2370 を使用



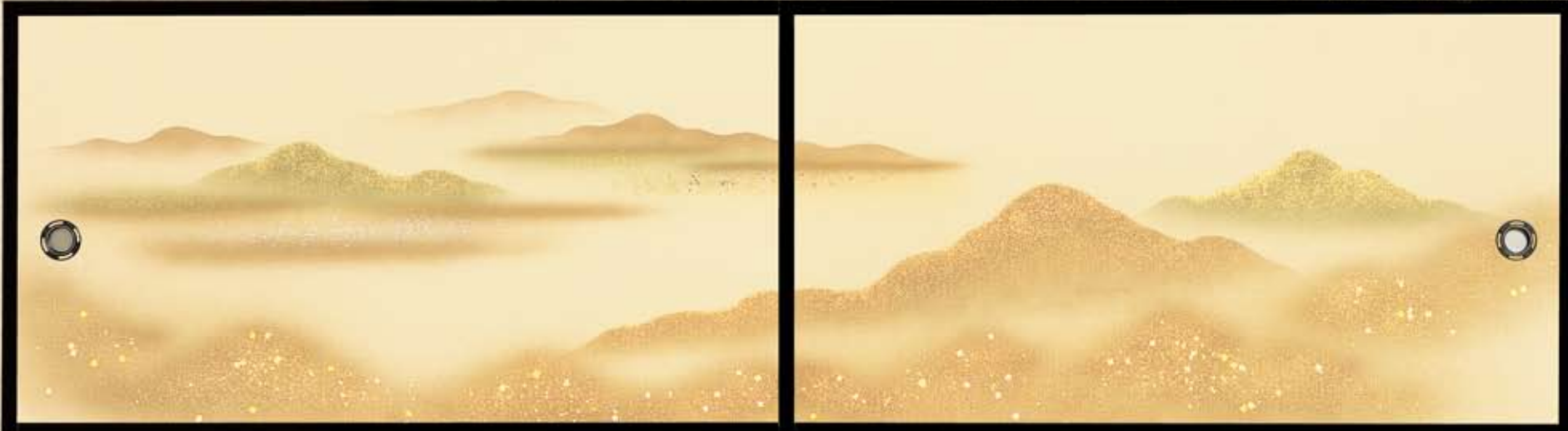
No.1155 ■ 生地寸法・丈39cm × 巾97cm (2枚1組) 柄丈寸法・25cm

生地はNo.2370 を使用



No.1156 ■ 生地寸法・丈63.5cm × 巾97cm (2枚1組) 柄丈寸法・42cm

生地はNo.2370 を使用



額・パネル・衝立用 高級金細工・手描絵

衝立(黒ヌリツヤ消・下地付)在庫あります。
骨寸法
Ⓧ--94cm(3尺1寸)×106cm(3尺5寸)
Ⓧ--85cm(2尺8寸)×94cm(3尺1寸)

No.1532 ■新絹織物(裏打紙付) 岡本翠光 画



No.1531 ■新絹織物(裏打紙付) 横井鳳石 画



No.1534 ■新絹織物(裏打紙付) 齐藤弘志 画



No.1533 ■新絹織物(裏打紙付) 形川碧堂 画



額・パネル・衝立用

高級金細工・手描絵

衝立(黒ヌリツヤ消・下地付)在庫あります。

骨寸法

Ⓐ--94cm(3尺1寸)×106cm(3尺5寸)

Ⓜ--85cm(2尺8寸)×94cm(3尺1寸)

No.1536 ■ 使用原紙(高級越前烏の子紙)親和金使用



No.1535 ■ 使用原紙(高級越前烏の子紙)親和金使用



No.1538 ■ 使用原紙(楮雲肌紙)



No.1537 ■ 使用原紙(楮雲肌紙)



ほんくずふ

本葛布

襖・壁貼用無地見本



No.2321の施工例です。

写真の照明器具は、おもむき SERIES 2 あかり
紙季 No.1002-冬を使用しています。

No.2322

新聞似合紙打
(巾95cm×丈187.5cm・巾95cm×750cm〈2坪巻〉)

No.2321

新聞似合紙打
(巾95cm×丈187.5cm・巾95cm×750cm〈2坪巻〉)
●2間半用在庫あります。
(巾120cm×丈187.5cm・巾120cm×750cm〈2坪巻〉)

※天然繊維を使用するため色合等が多少異なる場合がありますのでご了承ください。