

遊

おうみ

江

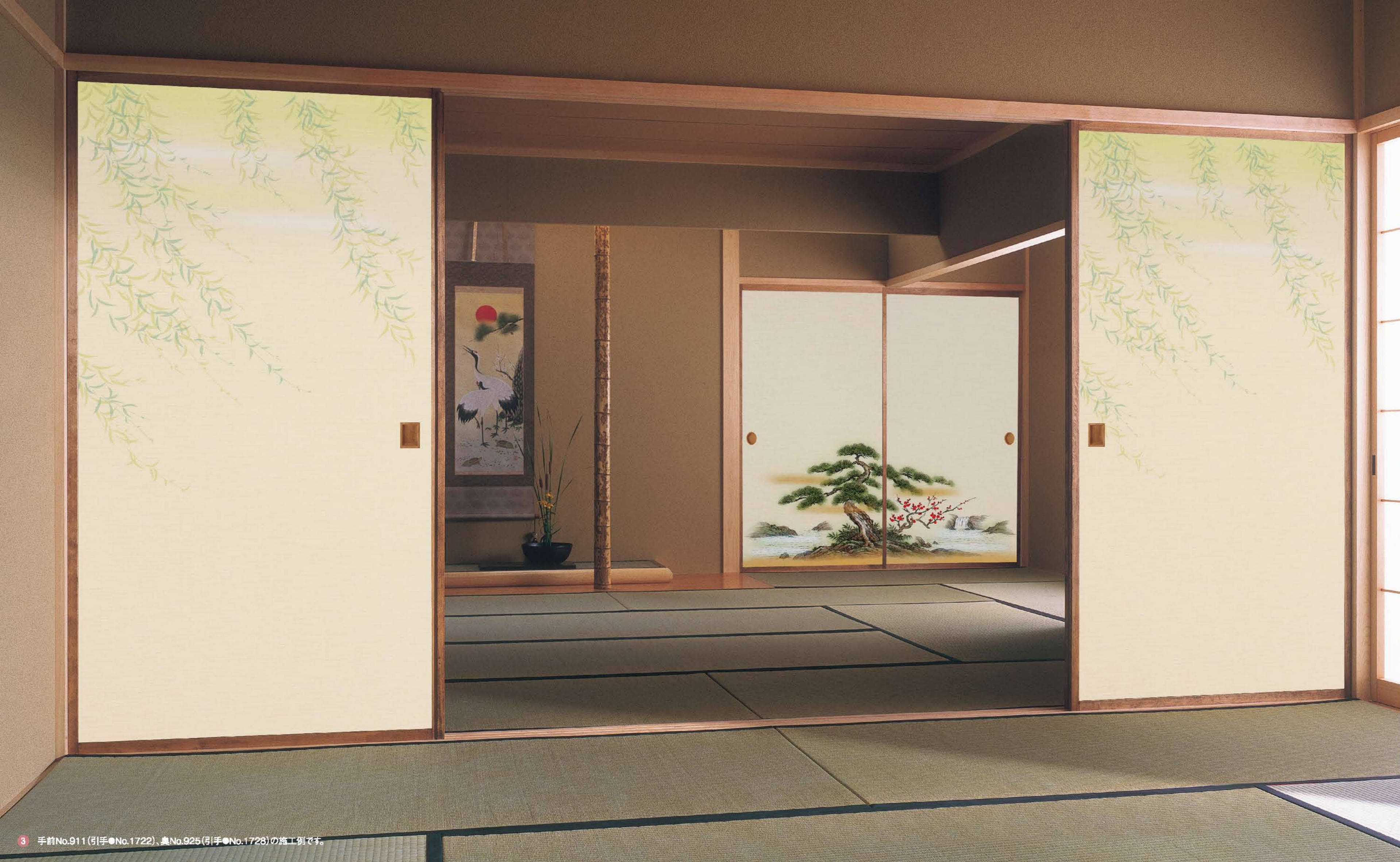
第10集

大切に伝えたい和の心

美しきかな

和の心

シックハウス対策品
全商品2m対応品



和

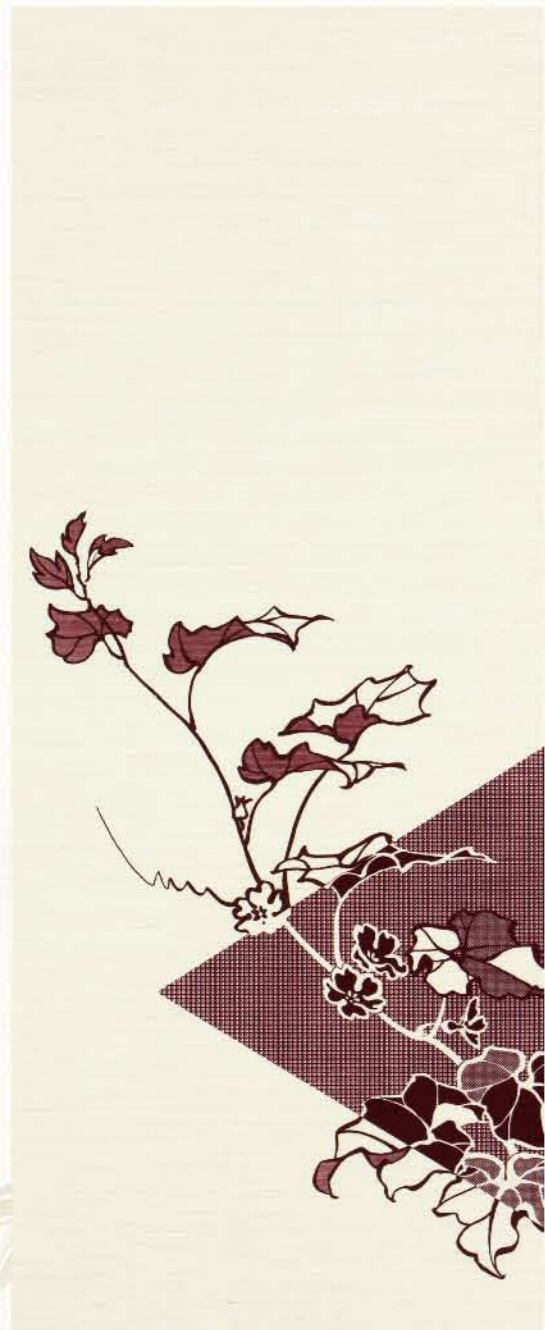
日本の伝統美を知るよこび。
四季と自然が織りなす心安らぐ空間。
暮らしのなかで大切にしたい
「和心」を近江が演出します。

心
伝



承

心からくつろぎ
健康と安心を育む快適な住まい。
心なごむ落ち着きの空間を約束する確かな品質。
「近江」では、純和風はもちろん
さまざまな住空間に美しく調和する
和心を伝承した襖紙のかずかずをご提案します。
そこに住まう人の健康に配慮し
また地球規模での環境にも配慮した
安全な素材を用いています。
厳選のラインナップからお選びください。



可憐な露草や流れるような雲、たなびく霞など自然のモチーフが感性豊かに息づきながらリラックスできる空間をつくり上げます。伝統的な絵柄の中にも現代感覚をプラスしたあらゆるタイプのお部屋にお使いいただける趣きのある襦絵をお楽しみください。

施工例は P16～P21 をご覧ください。

控えめでいながら確かな優美を醸す風情。

日本のおもむき



日本人になじみ深い菊や桜をはじめ道端に密やかに息づく小さな名もなき草花まで花をモチーフに描いたシリーズは、優雅でやさしいイメージ。居間や客間をはじめ、どんな空間にもマッチして心からの安らぎを醸し出します。美しい色使いにも繊細さを込めました。

施工例は P10～P15 をご覧ください。

可憐な花々が演出する優しい四季の彩り。

日本のいろどり



日本の伝統的な手法を駆使して描かれた雄大で奥行きのある襦絵は風格あふれる落ち着いた空間を演出します。純和風のお部屋はもちろんのこと天袋・地袋や衝立などにも用いて本格派、和の空間づくりにお役立てください。

施工例は P6～P9 をご覧ください。

伝統の手法を踏襲して描く格調高い意匠。

日本のやすらぎ



純和風の重厚な空間から、現代感覚の空間までさまざまな空間に調和するイメージ豊かな意匠をご用意しました。風景、花鳥から無地織物までスペースに合わせてお好みをお選びください。

暮らしのなかに和心を。



907
商品詳細
加工生地見本は
P34・P35を
ご覧ください。
[引手●No.1730]

格調高い和空間をつくりだします。
重厚な墨絵調の襖絵が、



901
商品詳細
加工生地見本は
P22・P23を
ご覧ください。

910
商品詳細
加工生地見本は
P40・P41を
ご覧ください。



905
商品詳細
加工生地見本は
P30・P31を
ご覧ください。



922

商品詳細
加工生地見本は
P64・P65を
ご覧ください。



風格あふれる穏やかな空間を演出します。

伝統の手法で描かれた風景が

913

商品詳細
加工生地見本は
P46・P47を
ご覧ください。



925

商品詳細
加工生地見本は
P70・P71を
ご覧ください。



917

商品詳細
加工生地見本は
P54・P55を
ご覧ください。
[引手●No.1721]





912
商品詳細
加工生地見本は
P44・P45を
ご覧ください。
[引手●No.1728]

細やかな四季折々の草花の表情が、
上品に空間を彩ります。



903
商品詳細
加工生地見本は
P26・P27を
ご覧ください。
[引手●No.1728]

916
商品詳細
加工生地見本は
P52・P53を
ご覧ください。
[引手●No.1726]



911
商品詳細
加工生地見本は
P42・P43を
ご覧ください。
[引手●No.1730]





924

商品詳細
加工生地見本は
P68・P69を
ご覧ください。

心からのやすらぎを演出します。
可憐な花々が息づく空間。



919

商品詳細
加工生地見本は
P58・P59を
ご覧ください。
[引手●No.1722]



926

商品詳細
加工生地見本は
P72・P73を
ご覧ください。



921

商品詳細
加工生地見本は
P62・P63を
ご覧ください。
[引手●No.1723]



930

商品詳細
加工生地見本は
P80・P81を
ご覧ください。

様々な空間を優しく包み込みます。
淡い色合いで描かれた総模様は、



928

商品詳細
加工生地見本は
P76・P77を
ご覧ください。
[引手●No.1724]



931

商品詳細
加工生地見本は
P82・P83を
ご覧ください。
[引手●No.1724]



929

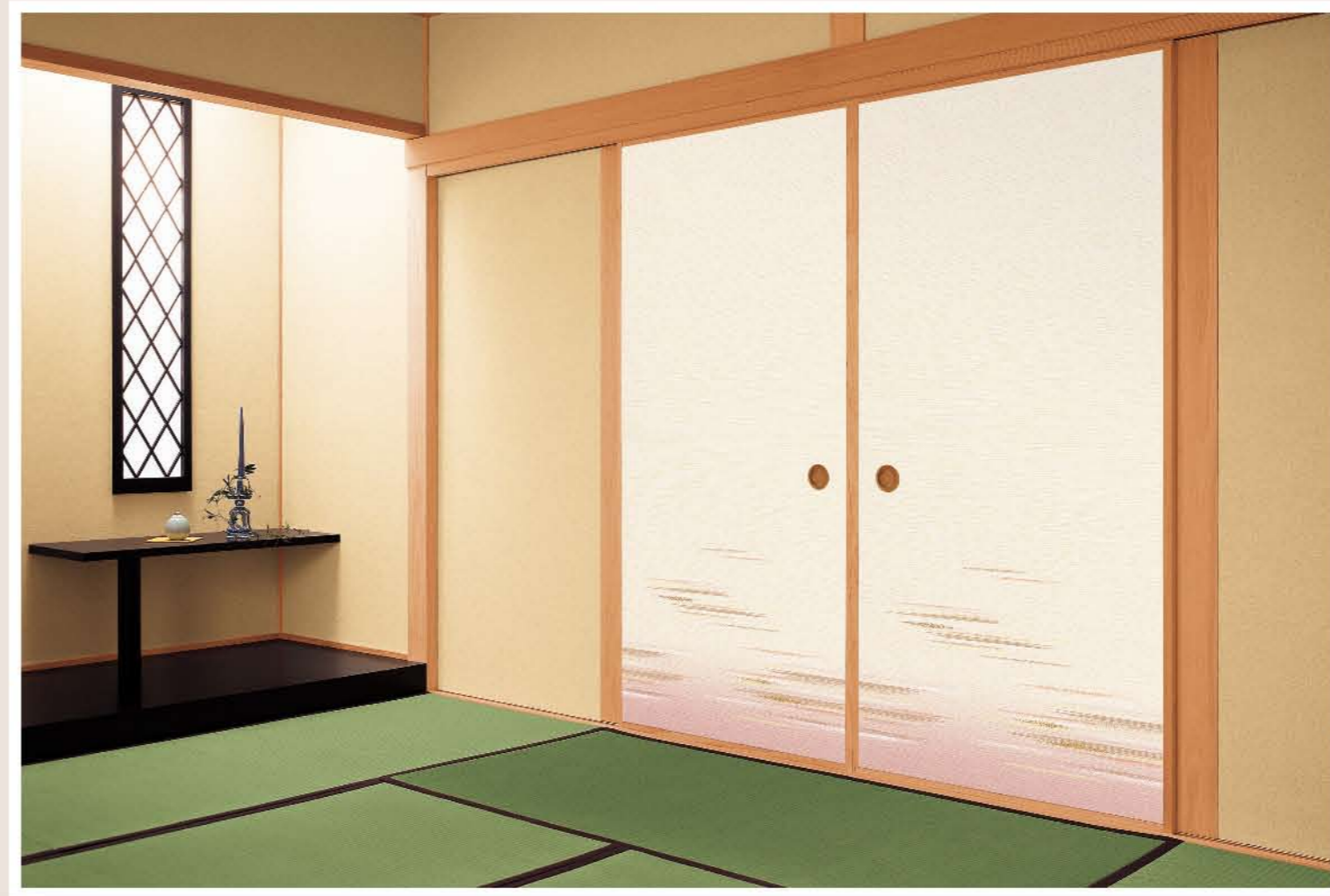
商品詳細
加工生地見本は
P78・P79を
ご覧ください。
[引手●No.1722]



906

商品詳細
加工生地見本は
P32・P33を
ご覧ください。
[引手●No.1729]

自然を表した絵模様が、心の底から
癒しを感じる空間を創ります。



902

商品詳細
加工生地見本は
P24・P25を
ご覧ください。
[引手●No.1730]

908

商品詳細
加工生地見本は
P36・P37を
ご覧ください。
[引手●No.1725]



904

商品詳細
加工生地見本は
P28・P29を
ご覧ください。
[引手●No.1722]



915

商品詳細
加工生地見本は
P50・P51を
ご覧ください。



お部屋づくりをお楽しみください。

趣のある印象的な絵柄で、

909

商品詳細
加工生地見本は
P38・P39を
ご覧ください。
[引手●No.1728]



918

商品詳細
加工生地見本は
P56・P57を
ご覧ください。
[引手●No.1732]



914

商品詳細
加工生地見本は
P48・P49を
ご覧ください。





927

商品詳細
加工生地見本は
P74・P75を
ご覧ください。

優雅で伸びやかなすそ模様が、
落ち着いた安らぎの和空間を演出します。



920

商品詳細
加工生地見本は
P60・P61を
ご覧ください。



934 無地織物

商品詳細
生地見本は
P88・P89を
ご覧ください。
932～941も
取り揃えております。
P84～P103を
ご覧ください。



923

商品詳細
加工生地見本は
P66・P67を
ご覧ください。
[引手●No.1730]



引手●No.1722

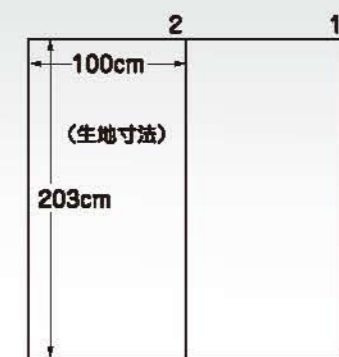


902 [1枚物]

有効寸法 巾・97cm×丈・203cm

柄の高さ 58cm

使用生地 No.900



901 [2枚組]

有効寸法 巾・98cm×丈・201cm

柄の高さ 76cm

使用生地 No.900



引手●No.1721



904 [1枚物]

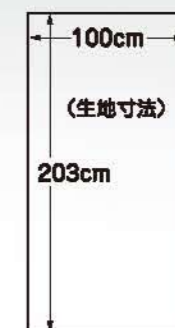
有効寸法 巾・98cm×丈・203cm

柄の高さ 61cm

使用生地 No.900



引手●No.1730



903 [1枚物]

有効寸法 巾・98cm×丈・203cm

柄の高さ 56cm

使用生地 No.900



引手●No.1726



906 [1枚物]

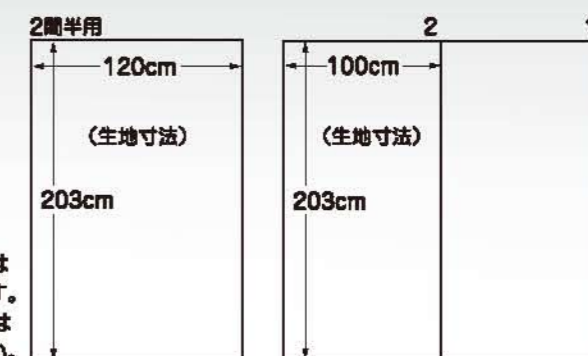
有効寸法 巾・98cm×丈・201cm

柄の高さ 56cm

使用生地 No.900



引手●No.1728



右記別寸法の場合は
別途価格にて在庫しております。
また間中との多少の色違いは
ご了承ください。

905 [2枚組]

有効寸法 巾・98cm×丈・201cm

柄の高さ 64cm

使用生地 No.900

2間半用 在庫あります。



引手●No.1724

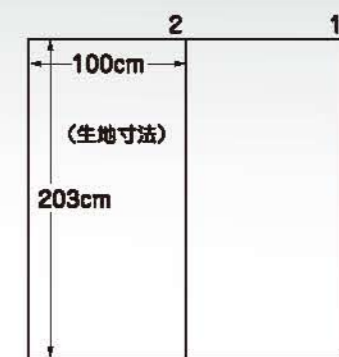


908 [1枚物]

有効寸法 巾・98cm×丈・201cm

柄の高さ 74cm

使用生地 No.900



右記別寸法の場合は別途価格にて在庫しております。また間中との多少の色違いはご了承ください。

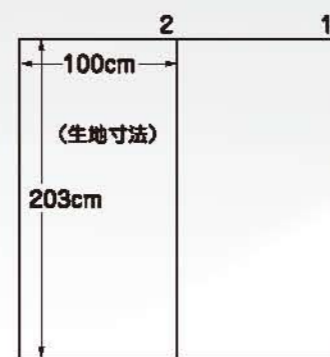
907 [2枚組]

有効寸法 巾・99cm×丈・203cm

柄の高さ 96cm

使用生地 No.900

2間半用 在庫あります。



910 [2枚組]

有効寸法 巾・98cm×丈・203cm

柄の高さ 97cm

使用生地 No.900



引手●No.1729



909 [1枚物]

有効寸法 巾・99cm×丈・203cm

柄の高さ 85cm

使用生地 No.900



引手●No.1730



912 [1枚物]

有効寸法 巾・98cm×丈・201cm
 柄の高さ 60cm
 使用生地 No.900



引手●No.1721



911 [1枚物]

有効寸法 巾・98cm×丈・202cm
 柄の高さ 上から117cm
 使用生地 No.900



引手●No.1730

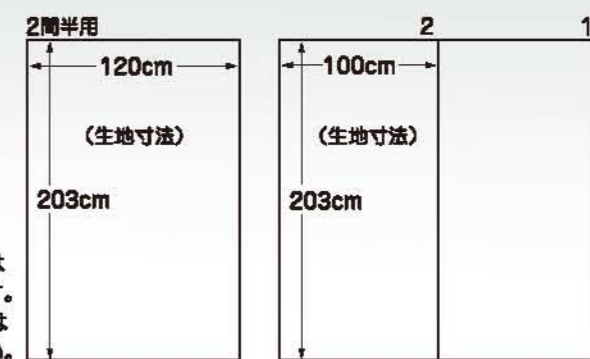
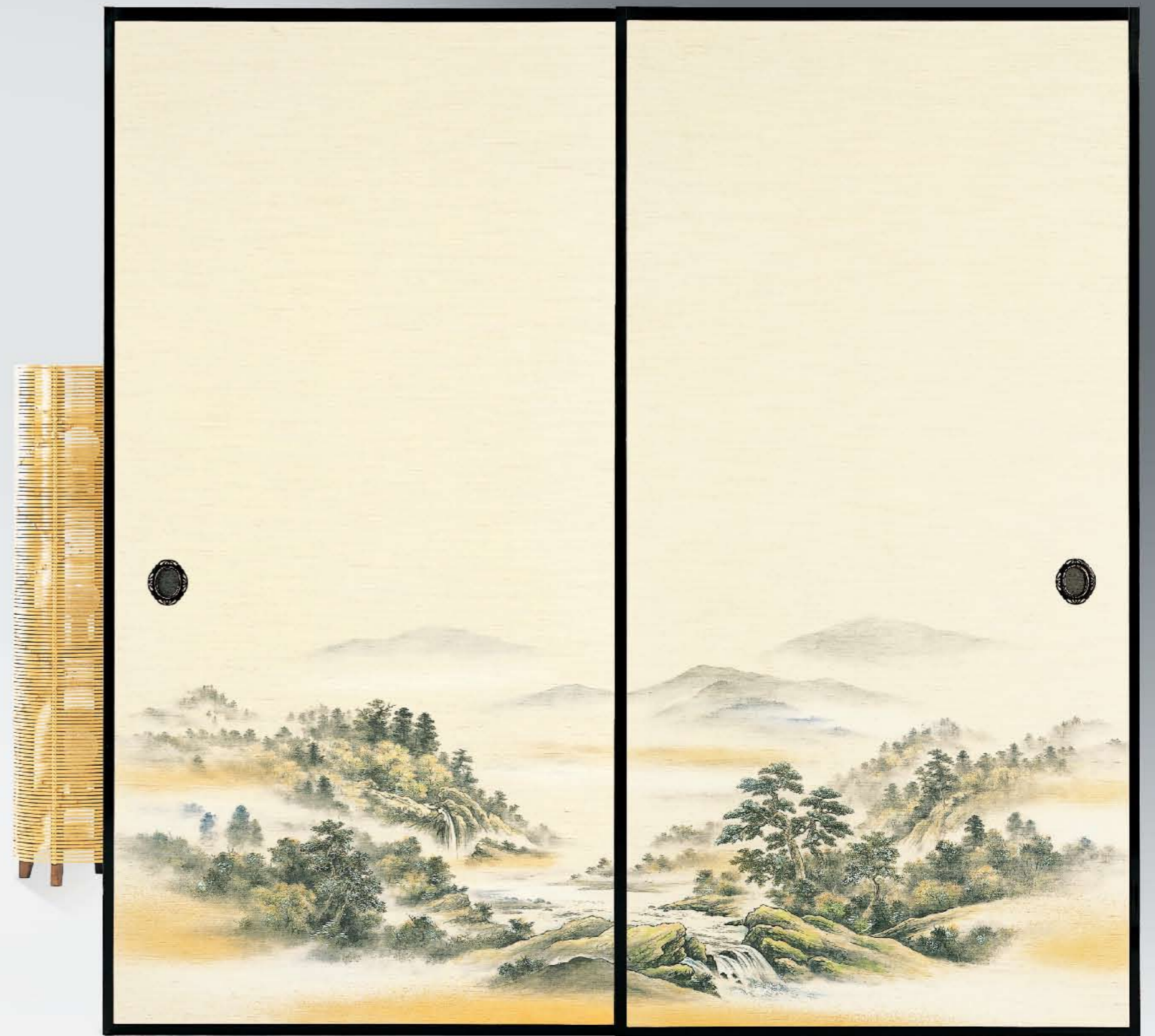


914 [1枚物]

有効寸法 巾・97cm×丈・203cm

柄の高さ 55cm

使用生地 No.900



右記別寸法の場合は
別途価格にて在庫しております。
また間中との多少の色違いは
ご了承ください。

913 [2枚組]

有効寸法 巾・98cm×丈・203cm

柄の高さ 80cm

使用生地 No.900

2間半用 在庫あります。



引手●No.1726



916 [1枚物]

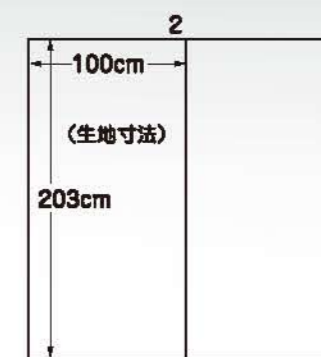
有効寸法 巾・98cm×丈・203cm

柄の高さ 71cm

使用生地 No.900



引手●No.1732

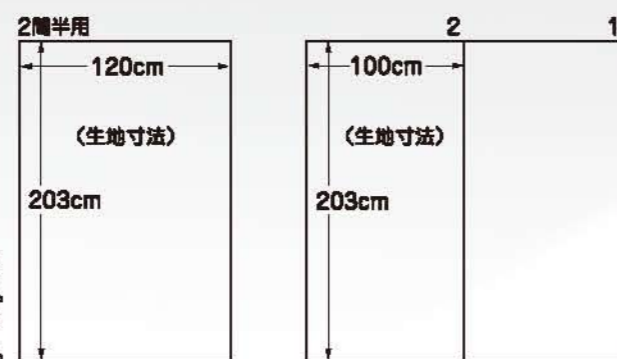


915 [2枚組]

有効寸法 巾・100cm×丈・203cm

柄の高さ 58cm

使用生地 No.900



右記別寸法の場合は
別途価格にて在庫しております。
また間中との多少の色違いは
ご了承ください。

918 [2枚組]

有効寸法 巾・100cm×丈・203cm

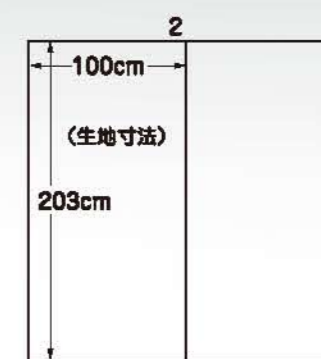
柄の高さ 73cm

使用生地 No.900

2間半用 在庫あります。



引手●No.1726



917 [2枚組]

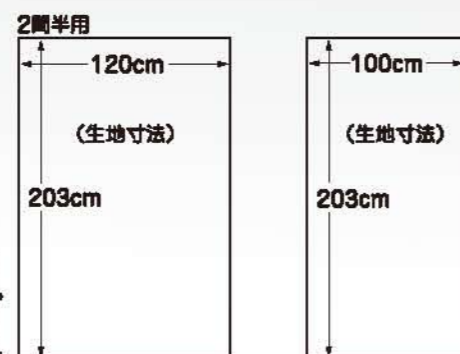
有効寸法 巾・99cm×丈・203cm

柄の高さ 80cm

使用生地 No.900



引手●No.1728



右記別寸法の場合は
別途価格にて在庫しております。
また間中との多少の色違いは
ご了承ください。

920 [1枚物]

有効寸法 巾・98cm×丈・202cm

柄の高さ 60cm

使用生地 No.900

2間半用 在庫あります。



引手●No.1726

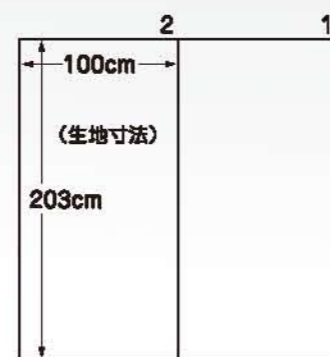


919 [1枚物]

有効寸法 巾・98cm×丈・203cm

柄の高さ 62cm

使用生地 No.900



922 [2枚組]

有効寸法 巾・98cm×丈・203cm

柄の高さ 80cm

使用生地 No.900



引手●No.1723



921 [1枚物]

有効寸法 巾・98cm×丈・203cm

柄の高さ 58cm

使用生地 No.900



引手●No.1730



924 [1枚物]

有効寸法 巾・97cm×丈・203cm

柄の高さ 60cm

使用生地 No.900



引手●No.1728



923 [1枚物]

有効寸法 巾・98cm×丈・203cm

柄の高さ 67cm

使用生地 No.900



引手●No.1728

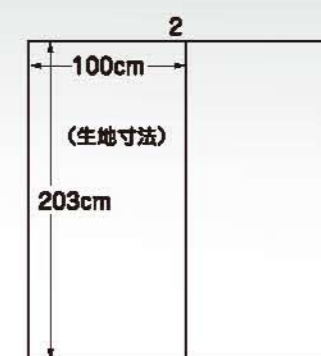


926 [1枚物]

有効寸法 巾・98cm×丈・203cm

柄の高さ 64cm

使用生地 No.900



925 [2枚組]

有効寸法 巾・97cm×丈・203cm

柄の高さ 82cm

使用生地 No.900



引手●No.1725



928 [1枚物]

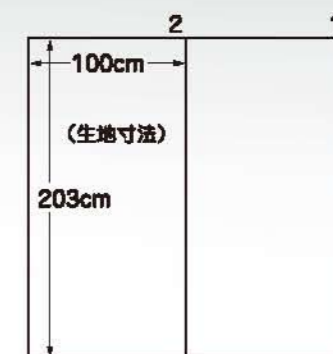
有効寸法 巾・98cm×丈・203cm

柄の高さ 166cm

使用生地 No.900



引手●No.1722

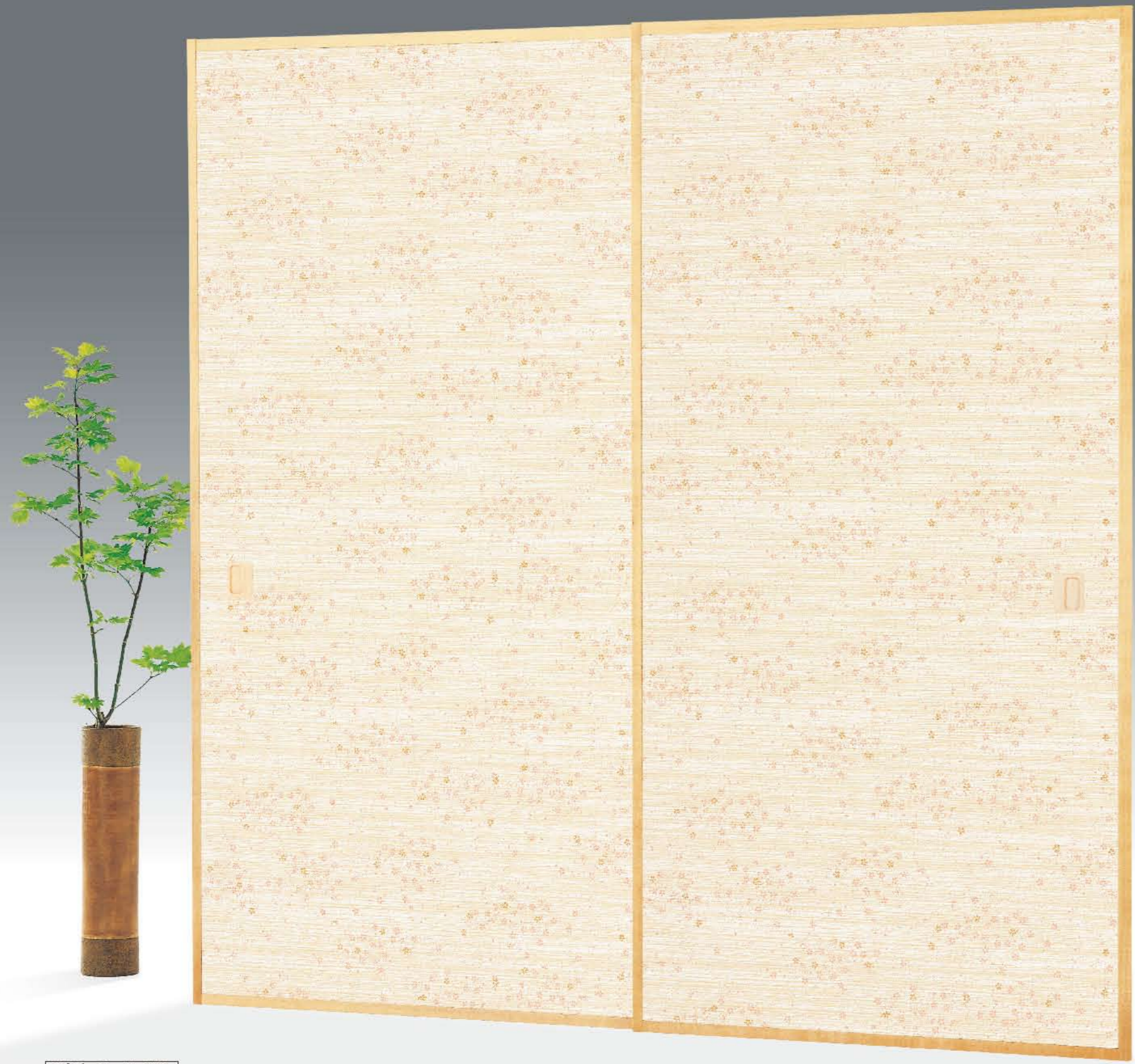


927 [2枚組]

有効寸法 巾・98cm×丈・203cm

柄の高さ 68cm

使用生地 No.900



引手●No.1731

右記別寸法の場合は
別途価格にて在庫しております。
また間中との多少の色違いは
ご了承ください。



930 [1枚物]

有効寸法 巾・96cm×丈・203cm

柄の高さ 総模様

使用生地 No.900

間中41m巻 在庫あります。



引手●No.1732

右記別寸法の場合は
別途価格にて在庫しております。
また間中との多少の色違いは
ご了承ください。



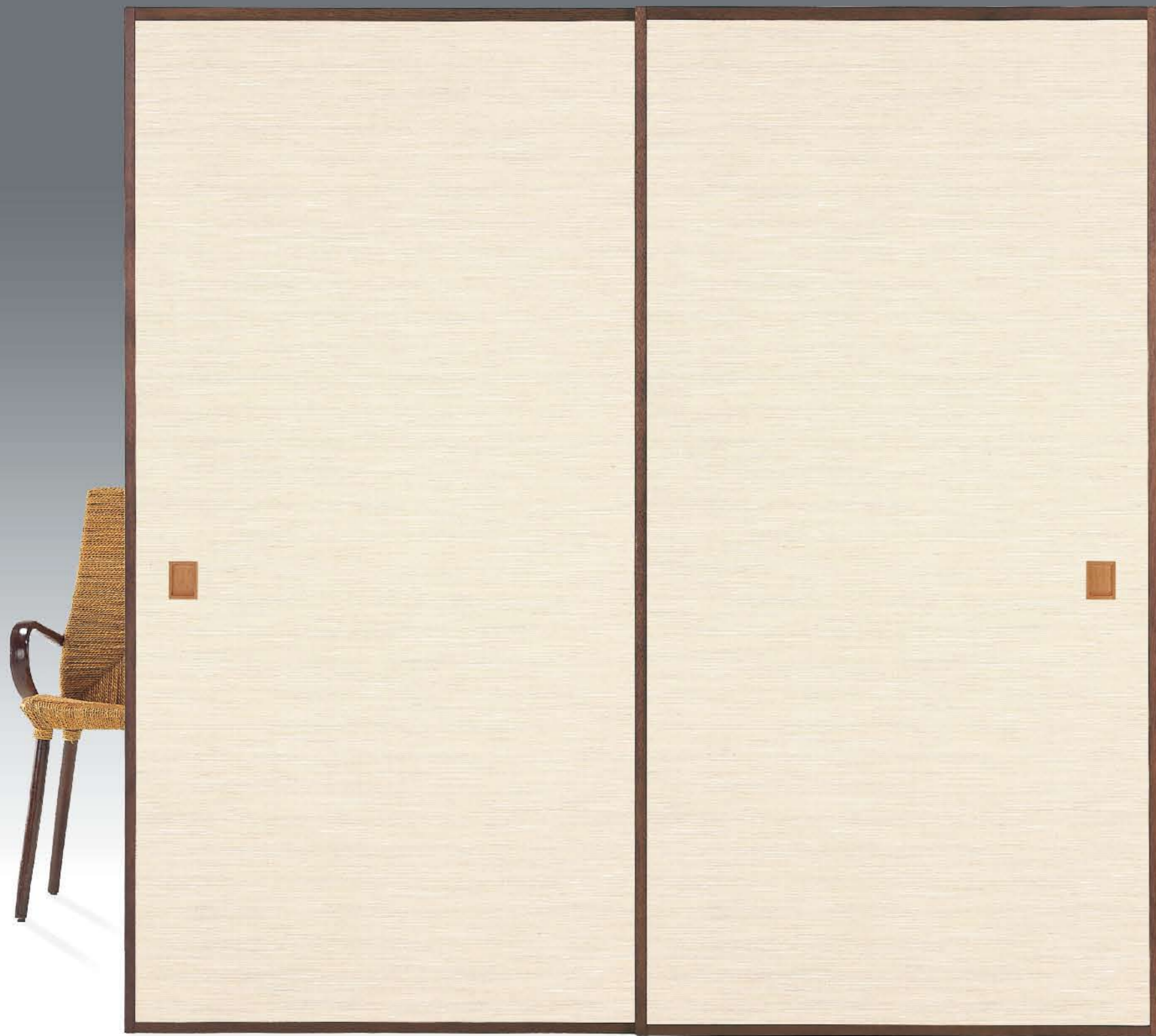
929 [1枚物]

有効寸法 巾・96cm×丈・203cm

柄の高さ 総模様

使用生地 No.900

間中41m巻 在庫あります。



引手●No.1722

右記別寸法の場合は
別途価格にて在庫しております。
また間中との多少の色違いは
ご了承ください。

間中41m巻
切売可



932 [無地織物]

有効寸法 巾・100cm×丈・203cm

間中41m巻 在庫あります。



引手●No.1724



右記別寸法の場合は
別途価格にて在庫しております。
また間中との多少の色違いは
ご了承ください。

間中41m巻
切売可



931 [1枚物]

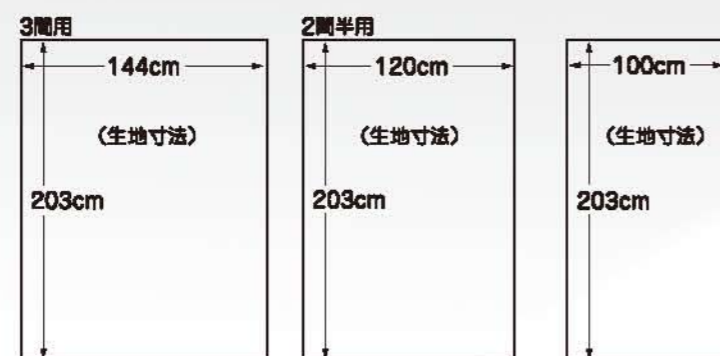
有効寸法 巾・96cm×丈・203cm

柄の高さ 総模様
使用生地 No.900

間中41m巻 在庫あります。



引手●No.1727



上記別寸法の場合は別途価格にて在庫しております。また間中との多少の色違いはご了承ください。

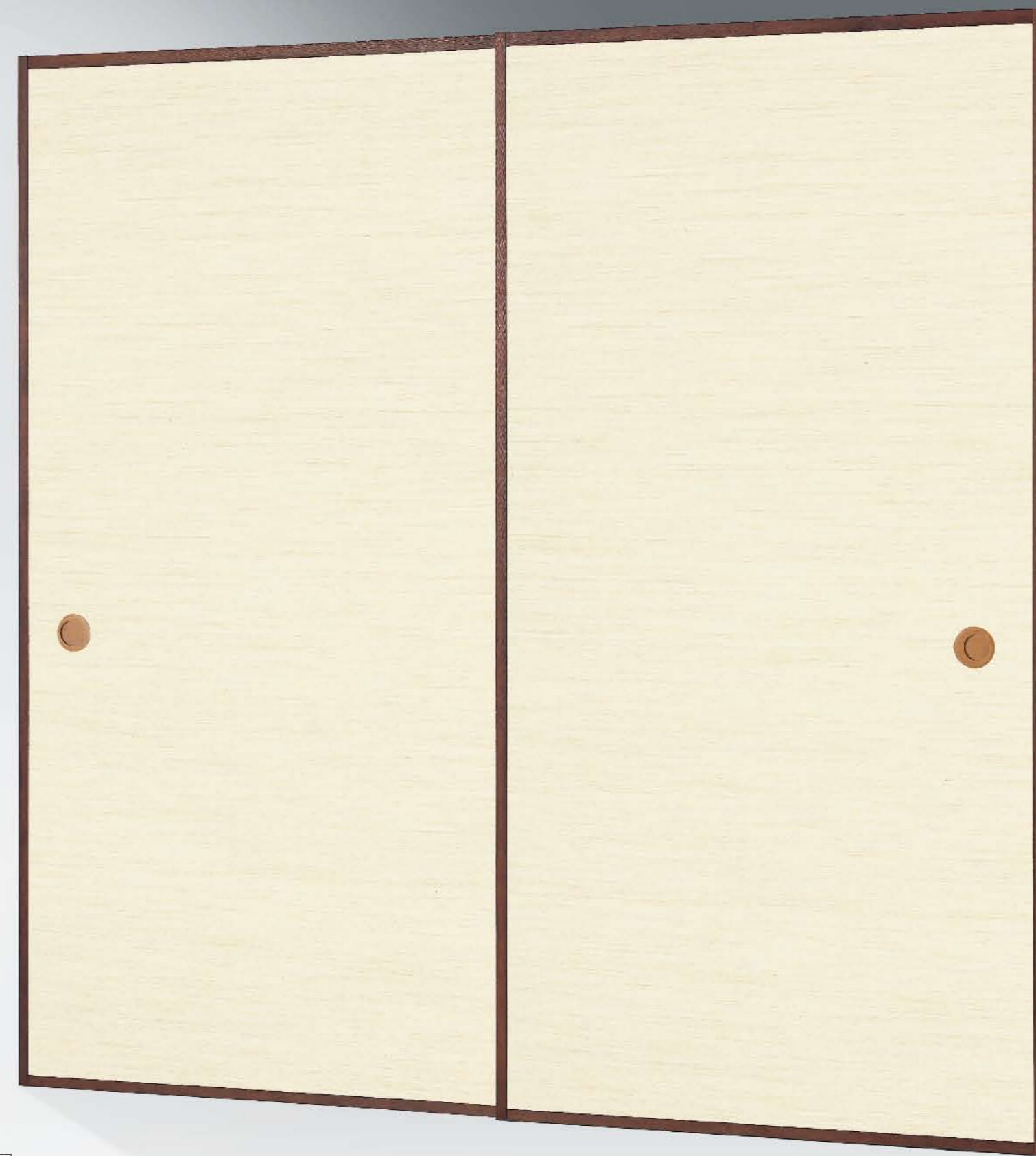
934 [無地織物]

有効寸法 巾・100cm×丈・203cm

- 2間半用 在庫あります。
- 3間用 在庫あります。
- 間中41m巻 在庫あります。
- 2間半41m巻 在庫あります。
- 3間41m巻 在庫あります。



引手●No.1730



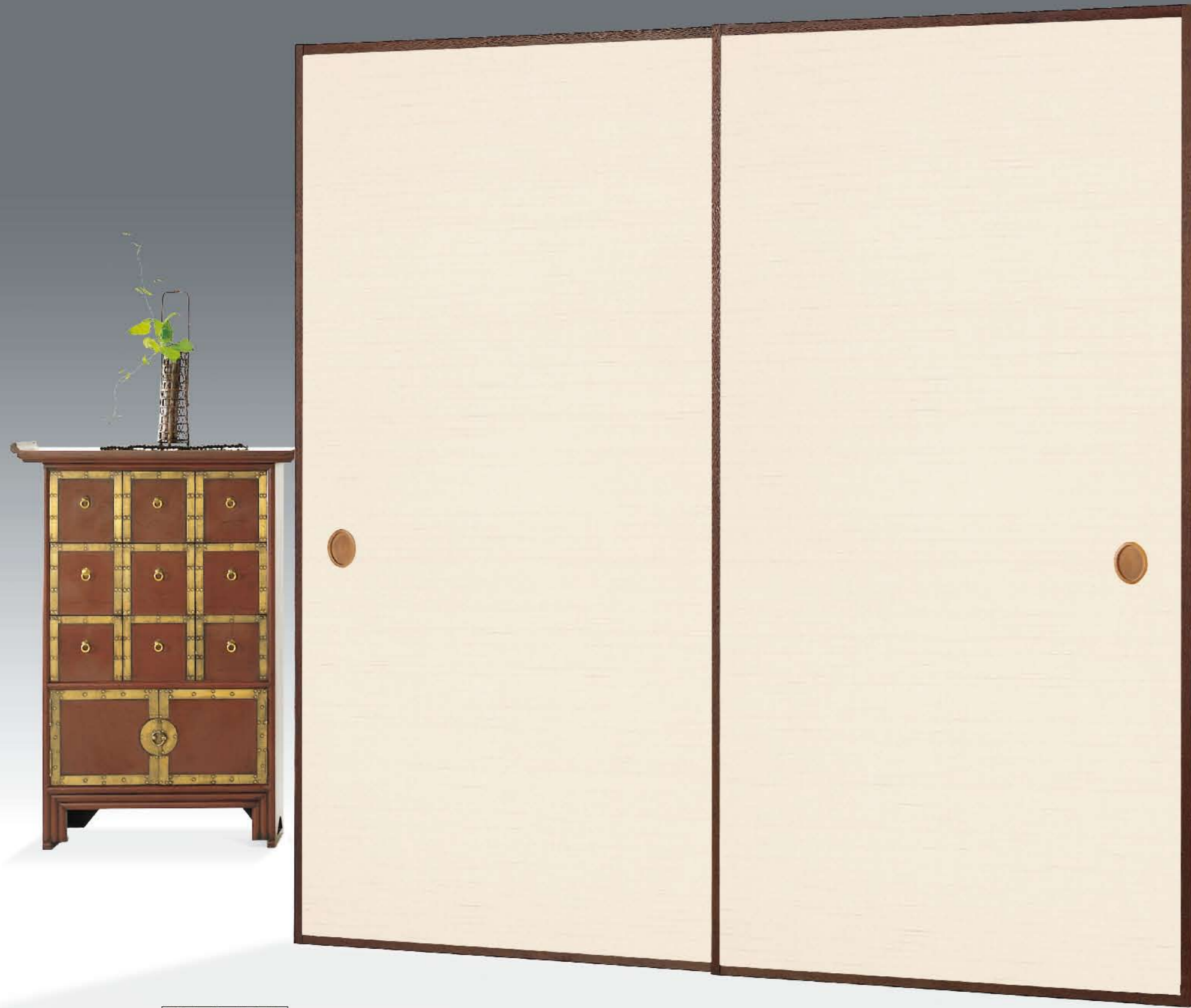
右配別寸法の場合は別途価格にて在庫しております。また間中との多少の色違いはご了承ください。



933 [無地織物]

有効寸法 巾・100cm×丈・203cm

- 間中41m巻 在庫あります。



引手●No.1728

右記別寸法の場合は
別途価格にて在庫しております。
また間中との多少の色違いは
ご了承ください。



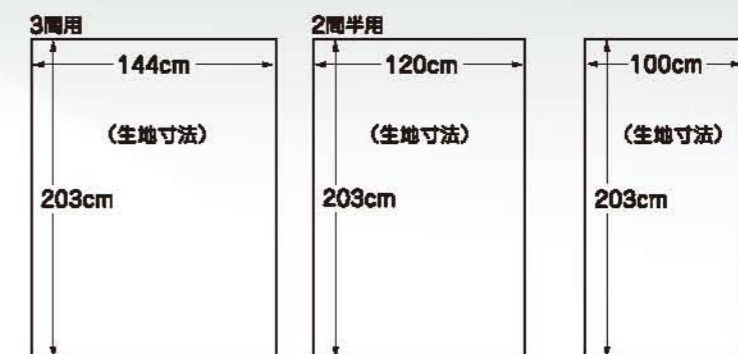
936 [無地織物]

有効寸法 巾・100cm×丈・203cm

間中41m巻 在庫あります。



引手●No.1729

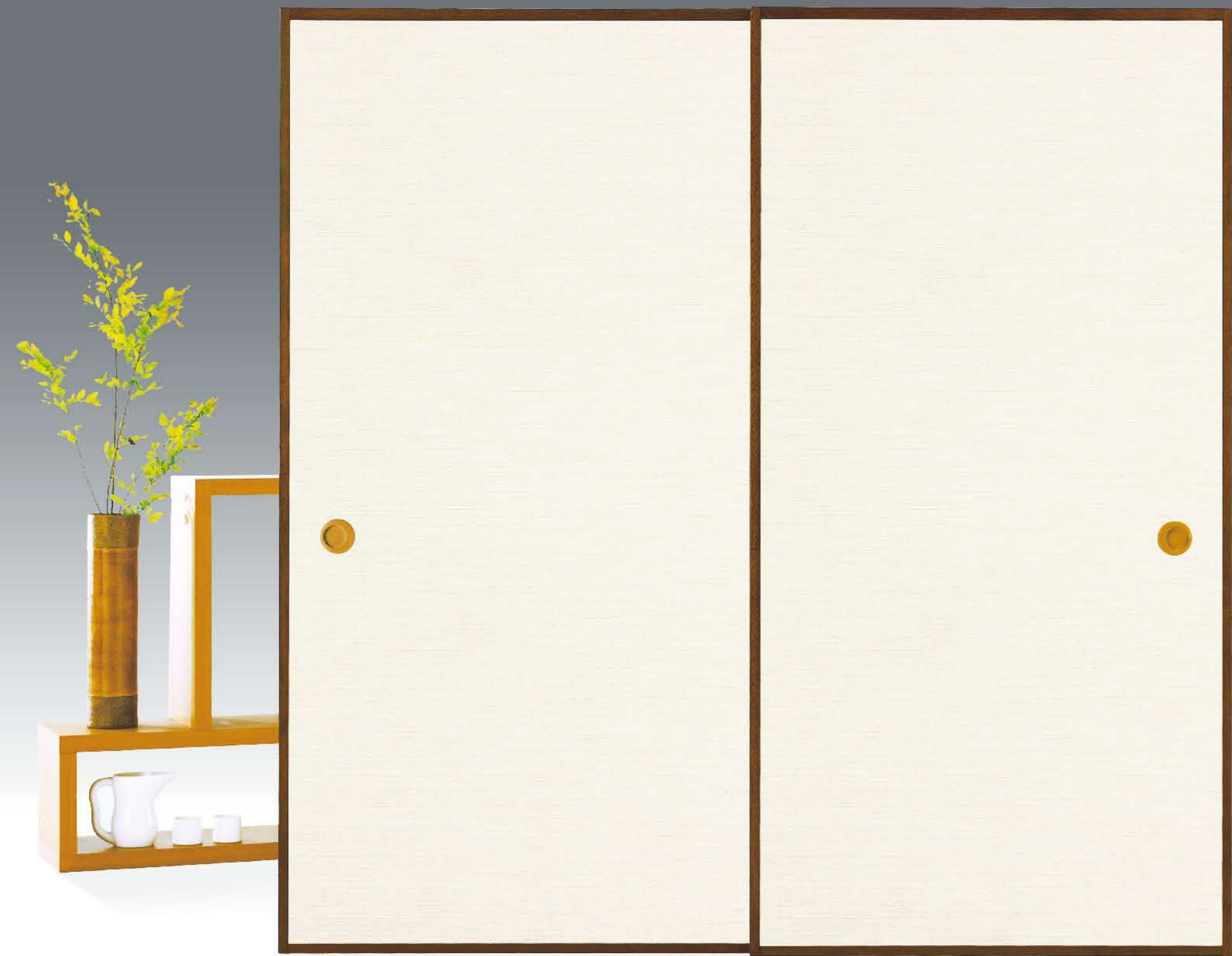


935 [無地織物]

有効寸法 巾・100cm×丈・203cm

2間半用 在庫あります。
3間用 在庫あります。
間中41m巻 在庫あります。
2間半41m巻 在庫あります。
3間41m巻 在庫あります。

上記別寸法の場合は別途価格にて在庫しております。また間中との多少の色違いはご了承ください。



引手●No.1730

右記別寸法の場合は
別途価格にて在庫しております。
また間中との多少の色違いは
ご了承ください。



938 [無地織物]

有効寸法 巾・100cm×丈・203cm

間中41m巻 在庫あります。



引手●No.1731



上記別寸法の場合は別途価格にて在庫しております。また間中との多少の色違いはご了承ください。

937 [無地織物]

有効寸法 巾・100cm×丈・203cm

2間半用 在庫あります。

3間用 在庫あります。

間中41m巻 在庫あります。

2間半41m巻 在庫あります。

3間41m巻 在庫あります。



引手●No.1722

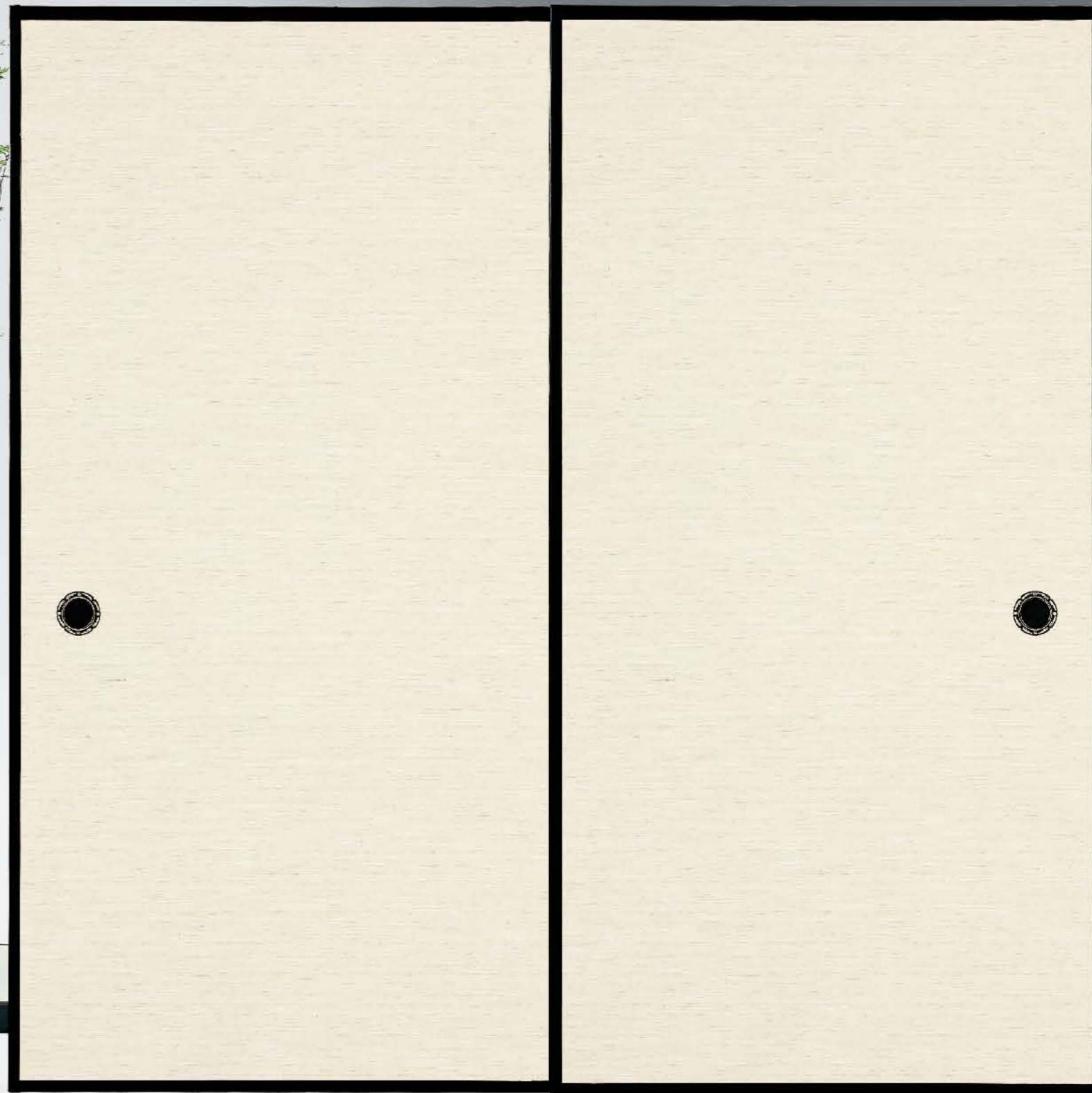
右記別寸法の場合は
別途価格にて在庫しております。
また間中との多少の色違いは
ご了承ください。



940 [無地織物]

有効寸法 巾・100cm×丈・203cm

間中41m巻 在庫あります。



上記別寸法の場合は別途価格にて在庫しております。また間中との多少の色違いはご了承ください。

939 [無地織物]

有効寸法 巾・100cm×丈・203cm

2間半用 在庫あります。

3間用 在庫あります。

間中41m巻 在庫あります。

2間半41m巻 在庫あります。

3間41m巻 在庫あります。



引手●No.1722

3間41m巻
切売可



2間半41m巻
切売可



間中41m巻
切売可



900 柄物 使用生地

有効寸法 巾・100cm×丈・203cm

- 2間半用 在庫あります。
- 3間用 在庫あります。
- 間中41m巻 在庫あります。
- 2間半41m巻 在庫あります。
- 3間41m巻 在庫あります。

上記別寸法の場合は別途価格にて在庫しております。また間中との多少の色違いはご了承ください。



右配別寸法の場合は
別途価格にて在庫しております。
また間中との多少の色違いは
ご了承ください。

間中41m巻
切売可



941 [無地織物]

有効寸法 巾・100cm×丈・203cm

- 間中41m巻 在庫あります。

指がかりやすい
開き用取手引手



No.2731
No.2732



No.2729
No.2730

「近江」オリジナル引手

引手写真は原寸大です。



No.1731
●クリアー仕上
材質:メイプルウッド ■のり止

	外寸法(mm)	底寸法(mm)	全高(mm)	厚下(mm)	入数
大	60×70	53×63	8.5	6.5	20
中	42×50	36×44	8.5	6.5	20

No.2731 開き用取手引手

	外寸法(mm)	底寸法(mm)	全高(mm)	厚下(mm)	入数
大	60×70	53×63	12	10	10
中	42×50	36×44	12	10	20



No.1729
●クリアー仕上
材質:メイプルウッド ■のり止

	外寸法(mm)	底寸法(mm)	全高(mm)	厚下(mm)	入数
大	68φ	60φ	8.5	6.5	20
中	48φ	42φ	8.5	6.5	20

No.2729 開き用取手引手

	外寸法(mm)	底寸法(mm)	全高(mm)	厚下(mm)	入数
大	68φ	60φ	12	10	10
中	48φ	42φ	12	10	20



No.1727
●クリアー仕上
材質:メイプルウッド ■のり止

	外寸法(mm)	底寸法(mm)	全高(mm)	厚下(mm)	入数
大	85×80	58×72	8.5	6.5	20
中	45×55	39×49	8.5	6.5	20



No.1725
●クリアー仕上
材質:メイプルウッド ■のり止

	外寸法(mm)	底寸法(mm)	全高(mm)	厚下(mm)	入数
大	54×70	47×63	8.5	6.5	20
中	38×50	32×44	8.5	6.5	20



No.1723
●クリアー仕上
材質:メイプルウッド ■のり止

	外寸法(mm)	底寸法(mm)	全高(mm)	厚下(mm)	入数
大	66×66	60φ	8.5	6.5	20
中	47×47	42φ	8.5	6.5	20



No.1721
●クリアー仕上
材質:メイプルウッド ■のり止

	外寸法(mm)	底寸法(mm)	全高(mm)	厚下(mm)	入数
大	52×69	46×62	8.5	6.5	20
中	35×48	30×43	8.5	6.5	20

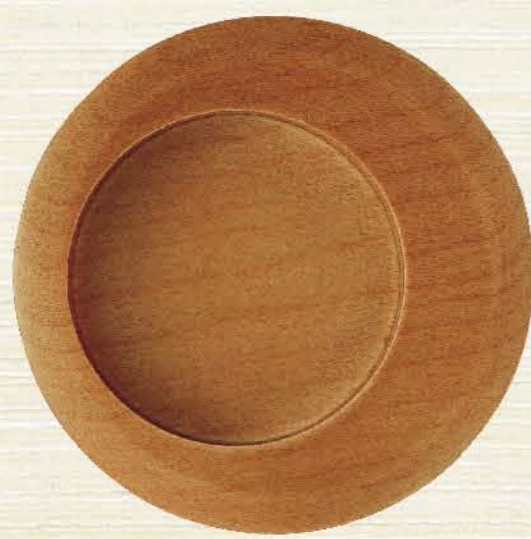


No.1732
●塗装仕上
材質:メイプルウッド ■のり止

	外寸法(mm)	底寸法(mm)	全高(mm)	厚下(mm)	入数
大	60×70	53×63	8.5	6.5	20
中	42×50	36×44	8.5	6.5	20

No.2732 開き用取手引手

	外寸法(mm)	底寸法(mm)	全高(mm)	厚下(mm)	入数
大	60×70	53×63	12	10	10
中	42×50	36×44	12	10	20



No.1730
●塗装仕上
材質:メイプルウッド ■のり止

	外寸法(mm)	底寸法(mm)	全高(mm)	厚下(mm)	入数
大	68φ	60φ	8.5	6.5	20
中	48φ	42φ	8.5	6.5	20

No.2730 開き用取手引手

	外寸法(mm)	底寸法(mm)	全高(mm)	厚下(mm)	入数
大	68φ	60φ	12	10	10
中	48φ	42φ	12	10	20



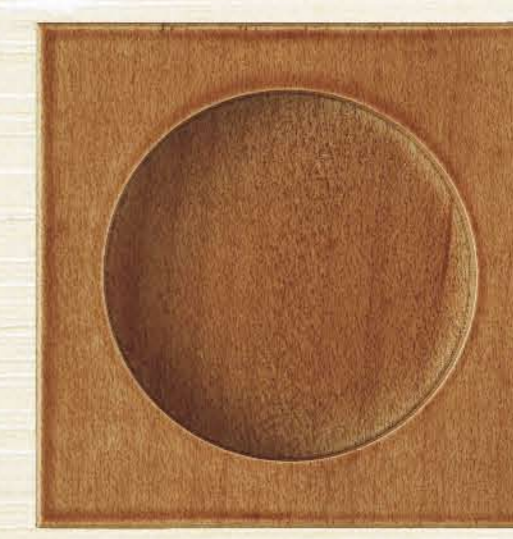
No.1728
●塗装仕上
材質:メイプルウッド ■のり止

	外寸法(mm)	底寸法(mm)	全高(mm)	厚下(mm)	入数
大	85×80	58×72	8.5	6.5	20
中	45×55	39×49	8.5	6.5	20



No.1726
●塗装仕上
材質:メイプルウッド ■のり止

	外寸法(mm)	底寸法(mm)	全高(mm)	厚下(mm)	入数
大	54×70	47×63	8.5	6.5	20
中	38×50	32×44	8.5	6.5	20



No.1724
●塗装仕上
材質:メイプルウッド ■のり止

	外寸法(mm)	底寸法(mm)	全高(mm)	厚下(mm)	入数
大	66×66	60φ	8.5	6.5	20
中	47×47	42φ	8.5	6.5	20



No.1722
●塗装仕上
材質:メイプルウッド ■のり止

	外寸法(mm)	底寸法(mm)	全高(mm)	厚下(mm)	入数
大	52×69	46×62	8.5	6.5	20
中	35×48	30×43	8.5	6.5	20

近江 [第10集]

規格及び別寸法一覧表

品番	柄形態	使用生地 巾100× 丈203cm	柄の高さ (cm)	二間半用	三間用	間中41m巻	二間半41m巻	三間41m巻
				巾120× 丈203cm	巾144× 丈203cm	巾100× 41m	巾120× 41m	巾144× 41m
901	2枚組	900	76					
902	1枚物	900	58					
903	1枚物	900	56					
904	1枚物	900	61					
905	2枚組	900	64	○				
906	1枚物	900	56					
907	2枚組	900	96	○				
908	1枚物	900	74					
909	1枚物	900	85					
910	2枚組	900	97					
911	1枚物	900	上から117					
912	1枚物	900	60					
913	2枚組	900	80	○				
914	1枚物	900	55					
915	2枚組	900	58					
916	1枚物	900	71					
917	2枚組	900	80					
918	2枚組	900	73	○				
919	1枚物	900	62					
920	1枚物	900	60	○				
921	1枚物	900	58					

品番	柄形態	使用生地 巾100× 丈203cm	柄の高さ (cm)	二間半用	三間用	間中41m巻	二間半41m巻	三間41m巻
				巾120× 丈203cm	巾144× 丈203cm	巾100× 41m	巾120× 41m	巾144× 41m
922	2枚組	900	80					
923	1枚物	900	67					
924	1枚物	900	60					
925	2枚組	900	82					
926	1枚物	900	64					
927	2枚組	900	68					
928	1枚物	900	166					
929	1枚物	900	総模様			○(切売可)		
930	1枚物	900	総模様			○(切売可)		
931	1枚物	900	総模様			○(切売可)		
932	無地織物					○(切売可)		
933	無地織物					○(切売可)		
934	無地織物			○	○	○(切売可)	○(切売可)	○(切売可)
935	無地織物			○	○	○(切売可)	○(切売可)	○(切売可)
936	無地織物					○(切売可)		
937	無地織物			○	○	○(切売可)	○(切売可)	○(切売可)
938	無地織物					○(切売可)		
939	無地織物			○	○	○(切売可)	○(切売可)	○(切売可)
940	無地織物					○(切売可)		
941	無地織物					○(切売可)		
900	使用生地			○	○	○(切売可)	○(切売可)	○(切売可)

※929-930-931の生地寸法は巾97×丈203cmです。